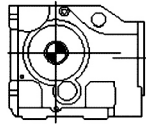
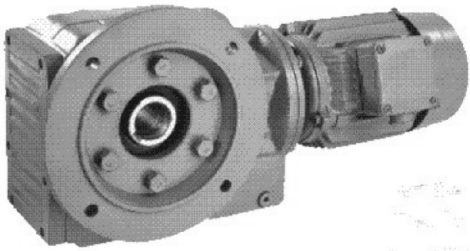


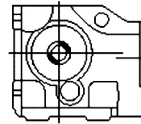


4 K系列 斜齿-螺旋锥齿轮减速机

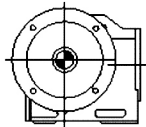
K series helical-bevel gear units



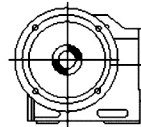
K



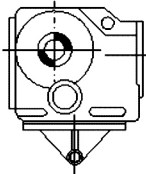
KA



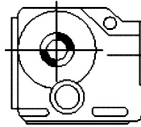
KF



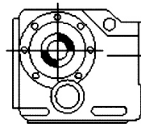
KAF



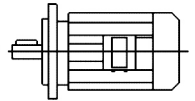
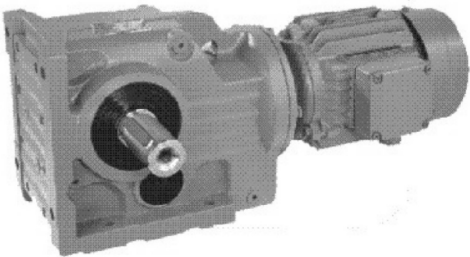
KAT



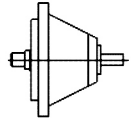
KA



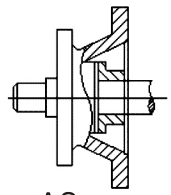
KAZ



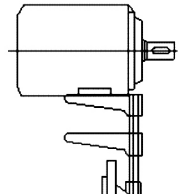
Y



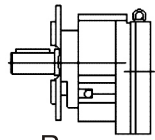
AI



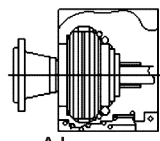
AS



AJ



R



AL

其它连接方式
Other join way



4.1 K系列斜齿-锥齿轮减速机概述:

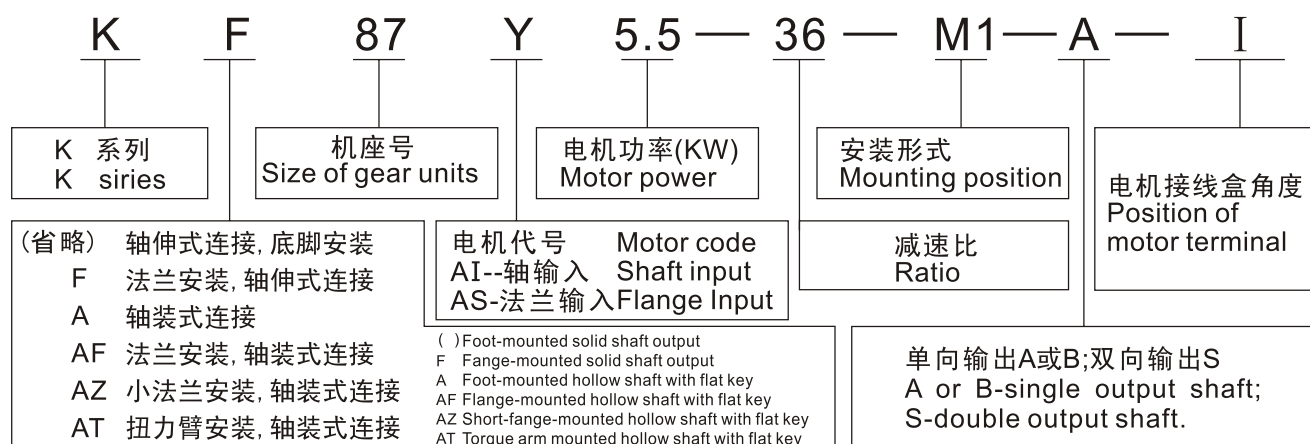
- 1) 垂直输出、结构紧凑, 高精度、硬齿面的齿轮保证了工作平稳、噪音低、寿命长、和大的传递扭矩。
- 2) 安装方式: 底座安装、法兰安装、扭力臂安装、小法兰安装。
- 3) 减速比: 基本型二级8.1-191, 组合型至13459。
- 4) 输出方式: 空心轴输出或实心轴输出。
- 5) 平均数为94%, K/R组合平均效率为85%。

4.1 Kseries helical-bevel gear units overview:

- 1) Right-angled output, structure compact, rigid tooth flankcarrying greater torque, high precision gear ensuring unit to operate stably, noise low, lifetime long.
- 2) Mounting mode: foot-mounted, flange-mounted, torque arm-mounted, small flange-mounted,
- 3) ratio: ratio or basic type is 8.1-191, ratio of combination is up to 13459.
- 4) Output mode: hollow shaft output or solid shaft output.
- 5) Average efficiency: average efficiency 94%, F/R 85%.

4.2 K系列减速机形式表示方法:

4.2 K series model expressing example:



4.3 K系列减速机重量表:

4.4 K series weight table:

Type	K37	K47	K57	K67	K77	K87	K97	K107	K127	K157	K167	K187
m (kg)	12	20	27	33	57	85	150	250	410	666	1036	1700

注: 带输入轴、输入法兰另加12%; 带电机根据所配电机规格另加。 Note: Weight of reducer with input shaft and input flange should be added 12%; if there is a motor, please add weight according to motor type.

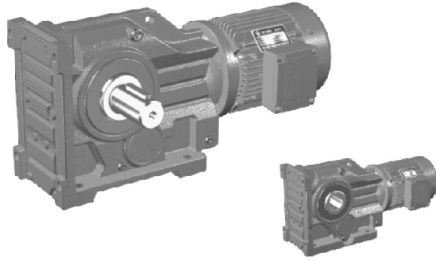
4.4 K系列减速机油量表:

4.4 K series oil capacity:

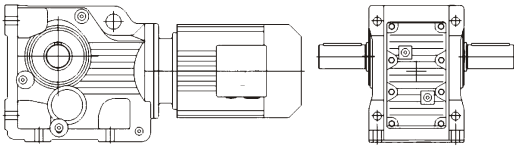
Mounting position Type	M1	M2	M3	M4	M5	M6
K37	0.5	1.1	1.1	1.5	1	1
K47	0.8	1.3	1.7	2.2	1.6	1.6
K57	1.3	2.3	2.7	3	2.9	2.7
K67	1.1	2.4	2.8	3.6	2.7	2.7
K77	2.2	4.1	4.6	6	4.5	4.5
K87	3.7	8.2	9	11.9	8.4	8.4
K97	7	14.7	17.3	21.5	15.7	16.5
K107	10	22	26	35	25	25
K127	21	41.5	46	55	41	41
K157	31	66	69	92	62	62
K167	35	100	100	125	85	85
K187	60	170	170	205	130	130



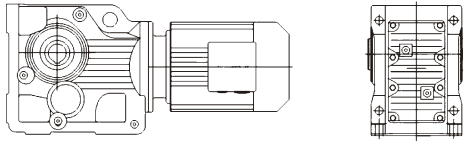
4.5 K系列安装形式:



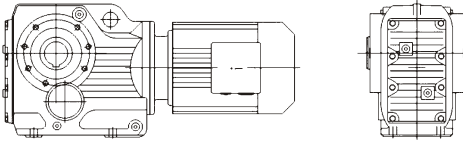
K系列减速机有以下设计方案:
K series gear units are available in the following designs:



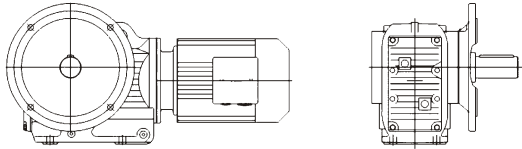
K.Y..
底脚轴伸式安装螺旋锥齿轮减速机
Foot-mounted helical-bevel gear units with solid shaft



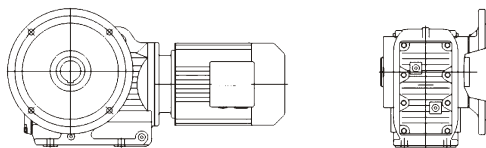
KAB...Y..
底脚空心轴安装螺旋锥齿轮减速机
Foot-mounted helical-bevel gear units with hollow shaft



KA...Y..
空心轴安装螺旋锥齿轮减速机
Helical-bevel gear units with hollow shaft

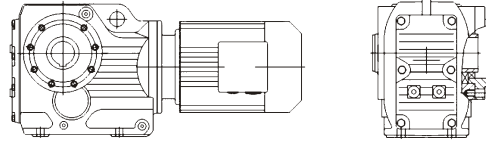


KF...Y..
法兰轴伸式安装螺旋锥齿轮减速机
Flange-mounted helical-bevel gear units with solid shaft

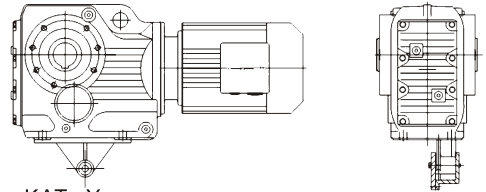


KAF...Y..
法兰空心轴安装螺旋锥齿轮减速机
Flange-mounted helical-bevel gear units with hollow shaft

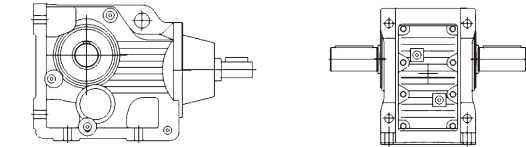
4.5 K series mounting position:



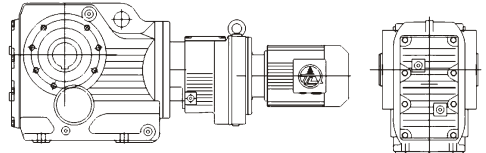
KAZ...Y..
小法兰空心轴安装螺旋锥齿轮减速机
Short-flange-mounted helical-bevel gear units with hollow shaft



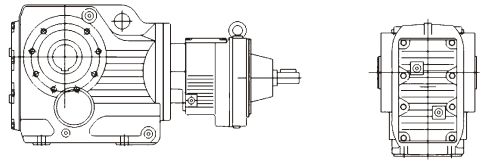
KAT...Y..
带防转臂空心轴安装螺旋锥齿轮减速机
Torque-arm-mounted helical-bevel gear units with hollow shaft



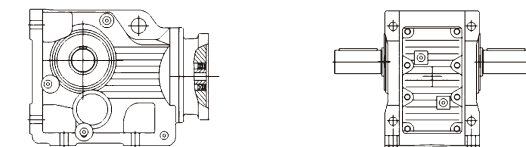
K (K, KF, KAF, KAB, KAZ) S...
轴输入的螺旋锥齿轮减速机
Shaft input helical-bevel gear units



KA (K, KF, KAF, KAB, KAZ) ... R... Y...
组合式螺旋锥齿轮减速机
Combinatorial helical-bevel gear units



KA (K, KF, KAF, KAB, KAZ) S... R...
轴输入的组式螺旋锥齿轮减速机
Shaft input combinatorial helical-bevel gear units

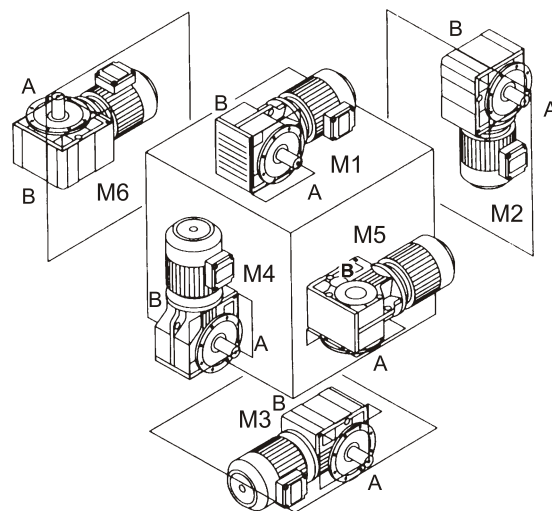
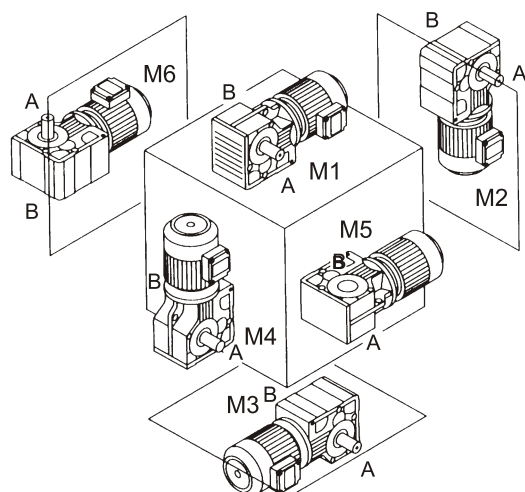


KA (K, KF, KAF, KAB, KAZ) ... Y...
电机用户自配或配特殊电机时需加联接法兰
When equipping the user's motor or the special one, the flange is required to be connected



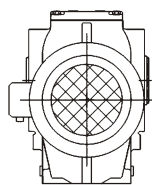
K系列安装形式:

K series mounting position:

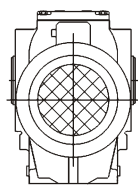


电机接线盒位置

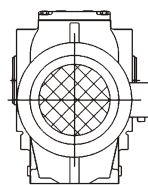
Position of the motor terminal box



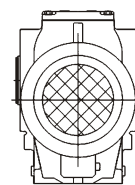
I



II



III



IV

输入功率及最大转矩*

Input power rating and maximum torque*

规格 Size	37	47	57	67	77	87	97	107	127	157	167	187
结构形式 Structure	K KA KF KAF KAZ KAT KAB											
输入功率 Input power rating (kW)	0.18~3.0	0.18~3.0	0.18~5.5	0.18~5.5	0.37~11	0.75~22	1.1~30	3~45	7.5~90	11~160	11~200	18.5~200
传动比 Ratio	5.36~ 106.38	5.81~ 131.87	6.57~ 145.15	7.14~ 144.79	7.22~ 192.18	7.19~ 197.27	8.95~ 175.47	8.74~ 141.93	8.68~ 146.07	12.66~ 150.03	17.35~ 164.44	17.97~ 178.37
最大转矩* (N.m) Maximum torque	200	400	600	820	1550	2700	4300	8000	13000	18000	32000	50000



4.6 K系列选型参数表:

4.6 K select type parameter table:

输出转速 Na (r/min)	输出扭矩 Ma (Nm)	传动比 i	使用系数 fB	型号 Type	极数 P	输出转速 Na (r/min)	输出扭矩 Ma (Nm)	传动比 i	使用系数 fB	型号 Type	极数 P
0.18KW						0.18KW					
0.13	12013	10914	1.0			2.9	521	473	1.1		
0.14	10807	9819	1.1			3.3	463	421	1.2		
0.16	9293	8443	1.3			3.8	398	362	1.4	K	57R37-4
0.19	8236	7483	1.5	K	127R77-4	4.4	351	319	1.6	KA	57R37-4
0.21	7226	6565	1.7	KA	127R77-4	5.1	300	273	1.9	KF	57R37-4
0.24	6388	5804	1.9	KF	127R77-4	5.8	264	240	2.1	KAF	57R37-4
0.28	5533	5027	2.2	KAF	127R77-4	6.5	237	215	2.4		
0.31	4868	4423	2.5			7.2	211	192	2.7		
0.37	4184	3801	2.9			8.4	183	166	3.1		
0.43	3563	3237	3.4								
0.19	7888	7167	1.0			4.3	359	326	1.0		
0.23	6711	6097	1.1			4.8	318	289	1.2		
0.25	6144	5582	1.2			5.6	275	250	1.4	K	47R37-4
0.27	5575	5065	1.3	K	107R77-4	6.2	248	225	1.5	KA	47R37-4
0.32	4732	4299	1.6	KA	107R77-4	7.0	218	198	1.7	KF	47R37-4
0.37	4135	3757	1.8	KF	107R77-4	8.3	184	167	2.0	KAF	47R37-4
0.43	3562	3236	2.1	KAF	107R77-4	9.3	164	149	2.3		
0.48	3158	2869	2.4			11	141	128	2.7		
0.56	2756	2504	2.7								
0.63	2425	2203	3.1			8.7	176	160	1.07	K	37R17-4
						10	150	136	1.26	KA	37R17-4
						11	140	127	1.34	KF	37R17-4
										KAF	37R17-4
0.39	3944	3583	1.0			5.9	275	144.79	2.8	K	67-6
0.45	3421	3108	1.2			6.9	235	123.54	3.3	KA	67-6
0.50	3035	2757	1.3			7.9	205	108.03	3.8	KF	67-6
0.57	2662	2419	1.5			8.3	195	102.62	4.0	KAF	67-6
0.65	2337	2123	1.7	K	97R57-4						
0.75	2043	1856	2.0	KA	97R57-4	9.6	168	144.79	4.6	K	67-4
0.86	1789	1625	2.3	KF	97R57-4	11	144	123.54	5.4	KA	67-4
0.97	1574	1430	2.6	KAF	97R57-4	13	126	108.03	6.1	KF	67-4
1.1	1388	1261	2.9							KAF	67-4
1.3	1213	1102	3.3								
1.5	1053	957	3.8								
1.6	941	855	4.3								
1.9	818	743	4.9								
2.1	717	651	5.6								
0.67	2298	2088	1.1			5.9	276	145.14	2.0	K	57-6
0.75	2041	1854	1.2			6.9	235	123.85	2.4	KA	57-6
0.84	1825	1658	1.4	K	87R57-4	7.8	206	108.29	2.7	KF	57-6
1.0	1557	1415	1.6	KA	87R57-4	8.3	196	102.88	2.9	KAF	57-6
1.1	1353	1229	1.9	KF	87R57-4	9.4	172	90.26	3.3		
1.3	1187	1078	2.1	KAF	87R57-4						
1.5	1047	951	2.4			9.6	169	145.14	3.3	K	57-4
1.7	921	837	2.8			11	144	123.85	3.9	KA	57-4
1.9	799	726	3.2			13	126	108.29	4.5	KF	57-4
						14	120	102.88	4.7	KAF	57-4
						15	105	90.26	5.4		
						18	89	76.56	6.3		
1.0	1528	1388	1.0			6.4	251	131.87	1.50	K	47-6
1.1	1341	1218	1.1			7.0	231	121.48	1.63	KA	47-6
1.3	1159	1053	1.3			8.1	198	104.37	1.90	KF	47-6
1.5	1017	924	1.4	K	77R37-4	9.4	173	90.86	2.2	KAF	47-6
1.7	897	815	1.6	KA	77R37-4	10	162	85.12	2.3		
2.0	780	709	1.9	KF	77R37-4						
2.2	685	622	2.1	KAF	77R37-4	11	153	131.87	2.5	K	47-4
2.5	608	552	2.4			11	141	121.48	2.7	KA	47-4
2.9	534	485	2.7			13	121	104.37	3.1	KF	47-4
3.2	471	428	3.1			15	106	90.86	3.6	KAF	47-4
3.8	404	367	3.6			16	99	85.12	3.8		
2.0	767	697	1.0								
2.3	675	613	1.1	K	67R37-4	8.7	186	97.81	1.01	K	37-6
2.6	597	542	1.3	KA	67R37-4	10	159	83.69	1.18	KA	37-6
3.0	518	471	1.5	KF	67R37-4	12	138	72.54	1.36	KF	37-6
3.3	462	420	1.7	KAF	67R37-4					KAF	37-6
3.9	397	361	1.9								
4.3	356	323	2.2								
5.1	299	242	2.6								



K系列选型参数表:

K select type parameter table:

输出转速 Na (r/min)	输出扭矩 Ma (Nm)	传动比 i	使用系数 fB	型号 Type	极数 P	输出转速 Na (r/min)	输出扭矩 Ma (Nm)	传动比 i	使用系数 fB	型号 Type	极数 P
0.18KW						0.25KW					
13	124	106.38	1.52			1.5	1413	924	1.0		
14	114	97.81	1.65			1.7	1246	815	1.2		
17	97	83.69	1.93			2.0	1084	709	1.3		
19	84	72.54	2.2			2.2	951	622	1.5		
21	79	67.80	2.4			2.5	844	552	1.7		
24	68	58.60	2.8			2.9	741	485	2.0	K	77R37-4
28	58	49.79	3.2			3.2	654	428	2.2	KA	77R37-4
31	52	44.46	3.6			3.9	547	358	2.7	KF	77R37-4
37	44	37.97	4.3			4.3	489	320	3.0	KAF	77R37-4
39	41	35.57	4.5	K	37 -4	4.9	433	283	3.4		
46	35	29.96	5.4	KA	37 -4	5.7	376	246	3.9		
48	34	28.83	5.6	KF	37 -4	6.4	330	216	4.4		
56	29	24.99	6.5	KAF	37 -4	7.3	292	191	5.0		
60	27	23.36	6.7			8.2	260	170	5.6		
69	23	20.19	7.4			-----					
81	20	17.15	8.5			3.0	720	471	1.1		
91	18	15.31	9.2			3.3	642	420	1.2	K	67R37-4
106	15	13.08	10			3.9	552	361	1.4	KA	67R37-4
114	14	12.14	11			4.3	494	323	1.6	KF	67R37-4
133	12	10.49	12			5.1	416	272	1.9	KAF	67R37-4
156	10	8.91	15			5.8	367	240	2.1		
175	9	7.96	16			6.4	332	217	2.3		
0.25KW						-----					
0.19	11438	7482	1.07			3.8	553	362	1.0		
0.21	10036	6565	1.2	K	127R77-4	4.4	488	319	1.2		
0.24	8872	5804	1.4	KA	127R77-4	5.1	417	273	1.4		
0.28	7685	5027	1.6	KF	127R77-4	5.8	367	240	1.5	K	57R37-4
0.31	6761	4423	1.8	KAF	127R77-4	6.5	329	215	1.7	KA	57R37-4
0.37	5811	3801	2.1			7.2	294	192	1.9	KF	57R37-4
0.43	4948	3237	2.5			8.4	254	166	2.2	KAF	57R37-4
-----						-----					
0.27	7743	5065	1.0			9.9	216	141	2.6		
0.32	6572	4299	1.1			11	193	126	2.9		
0.37	5743	3757	1.3			13	165	108	3.4		
0.43	4947	3236	1.5	K	107R77-4	15	145	95	3.9		
0.48	4386	2869	1.7	KA	107R77-4	-----					
0.56	3828	2504	2.0	KF	107R77-4	4.2	536	154.02	2.7	K	77 -8
0.66	3368	2203	2.2	KAF	107R77-4	4.8	471	135.28	3.1	KA	77 -8
0.74	2857	1869	2.6			5.0	447	128.52	3.3	KF	77 -8
0.82	2582	1689	2.9			5.7	395	113.56	3.7	KAF	77 -8
0.91	2343	1533	3.2			-----					
1.06	2013	1317	3.7			4.4	507	192.18	2.9	K	77 -6
-----						-----					
0.50	4215	2757	1.0			4.7	474	179.37	3.1	KA	77 -6
0.57	3698	2419	1.1			5.5	407	154.02	3.6	KF	77 -6
0.65	3245	2123	1.2			6.3	357	135.28	4.1	KAF	77 -6
0.75	2837	1856	1.4	K	97R57-4	-----					
0.86	2484	1625	1.6	KA	97R57-4	5.2	430	123.54	1.8	K	67 -8
1.0	2186	1430	1.8	KF	97R57-4	6.0	376	108.03	2.1	KA	67 -8
1.1	1928	1261	2.1	KAF	97R57-4	6.3	357	102.62	2.2	KF	67 -8
1.3	1685	1102	2.4			7.2	313	90.04	2.5	KAF	67 -8
1.5	1463	957	2.8			-----					
1.6	1307	855	3.1			5.9	382	144.79	2.0	K	67 -6
-----						-----					
0.8	2535	1658	1.0			6.9	326	123.54	2.4	KA	67 -6
1.0	2163	1415	1.2	K	87R57-4	7.9	285	108.03	2.7	KF	67 -6
1.1	1879	1229	1.4	KA	87R57-4	8.3	271	102.62	2.8	KAF	67 -6
1.3	1648	1078	1.5	KF	87R57-4	-----					
1.5	1454	951	1.7	KAF	87R57-4	9.6	234	144.79	3.3	K	67 -4
1.7	1280	837	2.0			11	199	123.54	3.9	KA	67 -4
1.9	1110	726	2.3			13	174	108.03	4.4	KF	67 -4
2.2	975	638	2.6			14	166	102.62	4.7	KAF	67 -4
-----						-----					
						5.9	383	145.14	1.5	K	57 -6
						6.9	327	123.85	1.7	KA	57 -6
						7.8	286	108.29	2.0	KF	57 -6
						8.3	272	102.88	2.1	KAF	57 -6
						9.4	238	90.26	2.4		
						11	202	76.56	2.8		



K系列选型参数表:

K select type parameter table:

输出转速 Na (r/min)	输出扭矩 Ma (Nm)	传动比 i	使用系数 fB	型号 Type	极数 P	输出转速 Na (r/min)	输出扭矩 Ma (Nm)	传动比 i	使用系数 fB	型号 Type	极数 P
0.25KW						0.37KW					
9.6	234	145.14	2.4			0.82	3821	1689	1.97	K 107R77-4	
11	200	123.85	2.8	K	57 -4	0.91	3468	1533	2.2	KA 107R77-4	
13	175	108.29	3.2	KA	57 -4	1.06	2980	1317	2.5	KF 107R77-4	
14	166	102.88	3.4	KF	57 -4	1.21	2602	1150	2.9	KAF107R77-4	
15	146	90.26	3.9								
18	124	76.56	4.6	KAF	57 -4						
6.4	348	131.87	1.08	K	47 -6	0.86	3676	3625	1.10		
7.0	321	121.48	1.17			0.97	3235	2430	1.25		
8.1	276	104.37	1.36	KA	47 -6	1.1	2853	1261	1.42	K 97R57 -4	
9.4	241	90.86	1.57	KF	47 -6	1.3	2493	1102	1.62	KA 97R57 -4	
10	225	85.12	1.67	KAF	47 -6	1.5	2165	957	1.87	KF 97R57 -4	
						1.6	1934	855	2.1	KAF97R57 -4	
11	213	131.87	1.77	K	47 -4	1.9	1681	743	2.4		
12	196	121.48	1.92	KA	47 -4	2.1	1473	651	2.7		
13	169	104.37	2.2	KF	47 -4	2.4	1296	573	3.1		
15	147	90.86	2.6								
16	137	85.12	2.7	KAF	47 -4	1.3	2439	1078	1.04		
						1.5	2152	951	1.18		
12	192	72.54	1.0	K	37 -6	1.7	1894	837	1.34	K 87R57 -4	
13	179	67.80	1.1	KA	37 -6	1.9	1643	726	1.55	KA 87R57 -4	
15	155	58.60	1.2	KF	37 -6	2.2	1443	638	1.76	KF 87R57 -4	
17	131	49.79	1.4	KAF	37 -6	2.5	1272	562	2.0	KAF87R57 -4	
						2.9	1072	474	2.4		
13	172	106.38	1.1			3.3	964	426	2.6		
14	158	97.81	1.2			3.7	844	373	3.0		
17	135	83.69	1.4								
19	117	72.54	1.6			2.2	1407	622	1.04		
21	109	67.80	1.7			2.5	1249	552	1.17		
24	95	58.60	2.0			2.9	1097	485	1.33		
28	80	49.79	2.3			3.2	968	428	1.50		
31	72	44.46	2.6			3.9	810	358	1.80	K 77R37 -4	
37	61	37.97	3.1			4.3	724	320	2.0	KA 77R37 -4	
39	57	35.57	3.3			4.9	640	283	2.3	KF 77R37 -4	
46	48	29.96	3.9	K	37 -4	5.7	557	246	2.6	KAF77R37 -4	
48	47	28.83	4.0	KA	37 -4	6.4	489	216	3.0		
56	40	24.99	4.7	KF	37 -4	7.3	432	191	3.4		
60	38	23.36	4.9	KAF	37 -4	8.2	385	170	3.8		
69	33	20.19	5.3			9.3	339	150	4.3		
81	28	17.15	6.1								
91	25	15.31	6.7			4.3	731	323	1.05		
106	21	13.08	7.3			5.1	615	272	1.25	K 67R37 -4	
114	20	12.14	7.7			5.8	543	240	1.42	KA 67R37 -4	
133	17	10.49	8.9			6.4	491	217	1.57	KF 67R37 -4	
156	14	8.91	10			7.3	432	191	1.78	KAF67R37 -4	
175	13	7.96	11			8.4	376	166	2.05		
204	11	6.80	13			9.7	326	144	2.37		
218	10	6.37	13			12	269	119	2.86		
						5.8	543	240	1.04		
						6.5	486	215	1.16		
						7.2	434	192	1.30	K 57R37 -4	
						8.4	376	166	1.50	KA 57R37 -4	
						9.9	319	141	1.77	KF 57R37 -4	
						11	285	126	1.98	KAF57R37 -4	
						13	244	108	2.3		
						15	215	95	2.6		
						3.8	868	174.99	2.9	K 87 -8	
						4.1	813	164.05	3.1	KA 87 -8	
						4.6	729	147.09	3.5	KF 87 -8	
										KAF 87 -8	
										K 87 -8	
										KA 87 -8	
										KF 87 -8	
										KAF 87 -8	
						4.5	740	197.27	3.4	KA 87 -8	
						5.1	657	174.99	3.9	KF 87 -8	
										KAF 87 -8	



K系列选型参数表:

K select type parameter table:

输出转速 Na (r/min)	输出扭矩 Ma (Nm)	传动比 i	使用系数 fB	型号 Type	极数 P	输出转速 Na (r/min)	输出扭矩 Ma (Nm)	传动比 i	使用系数 fB	型号 Type	极数 P
0.37KW						0.37KW					
5.0	671	135.28	2.2	K 77	-8	31	106	44.46	1.77		
5.2	637	128.52	2.3	KA 77	-8	37	91	37.97	2.07		
5.9	563	113.56	2.6	KF 77	-8	39	85	35.57	2.21		
6.9	481	97.05	3.0	KAF 77	-8	46	72	29.96	2.63		
						48	69	28.83	2.73		
5.7	578	154.02	2.5	K 77	-6	56	60	24.99	3.15		
6.5	508	135.28	2.9	KA 77	-6	60	56	23.36	3.28		
6.9	482	128.52	3.0	KF 77	-6	69	48	20.19	3.60	K 37	-4
7.8	426	113.56	3.4	KAF 77	-6	81	41	17.15	4.13	KA 37	-4
						91	37	15.31	4.5	KF 37	-4
						106	31	13.08	5.0	KAF 37	-4
7.23	459	192.18	3.2	K 77	-4	114	29	12.14	5.2		
7.75	429	179.37	3.4	KA 77	-4	133	25	10.49	6.0		
9.02	368	154.02	4.0	KF 77	-4	156	21	8.91	7.1		
						175	19	7.96	7.7		
						204	16	6.80	8.7		
6.2	536	108.03	1.44	K 67	-8	218	15	6.37	9.0		
6.5	509	102.62	1.52	KA 67	-8	259	13	5.36	10		
7.4	446	90.04	1.73	KF 67	-8						
						0.55KW					
7.2	464	123.54	1.66	K 67	-6	0.11	44111	13116	1.07	K 187R97-4	
8.2	405	108.03	1.90	KA 67	-6	0.12	39170	11647	1.20	KA 187R97-4	
8.6	385	102.62	2.0	KF 67	-6	0.19	24662	7333	1.90		
9.8	338	90.04	2.3	KAF 67	-6						
						0.16	28913	8597	1.04		
9.6	346	144.79	2.2	K 67	-4	0.21	21988	6538	1.37	K 167R97-4	
11	295	123.54	2.6	KA 67	-4	0.26	18046	5366	1.67	KA 167R97-4	
13	258	108.03	3.0	KF 67	-4	0.34	13651	4059	2.2		
15	215	90.04	3.6	KAF 67	-4						
18	182	76.37	4.2								
7.1	465	123.54	1.2	K 57	-6						
8.2	406	108.03	1.4	KA 57	-6	0.35	13365	3974	1.27	K 157R97-4	
8.6	386	102.62	1.5	KF 57	-6	0.46	10247	3047	1.65	KA 157R97-4	
10	339	90.26	1.7	KAF 57	-6						
12	287	76.56	2.0								
13	259	69.12	2.2								
9.6	347	145.14	1.6			0.43	10886	3237	1.12		
11	296	123.85	1.9	K 57	-4	0.47	9891	2941	1.24		
13	259	108.29	2.2	KA 57	-4	0.55	8569	2548	1.43	K 127R77-4	
14	246	102.88	2.3	KF 57	-4	0.72	6477	1926	1.89	KA 127R77-4	
15	216	90.26	2.6	KAF 57	-4	0.79	5909	1757	2.1	KF 127R77-4	
18	183	76.56	3.1			0.90	5183	1541	2.4	KAF127R77-4	
20	165	69.12	3.4			1.0	4513	1342	2.7		
						1.2	3958	1177	3.1		
						1.4	3447	1025	3.5		
9.7	341	90.86	1.10	K 47	-6	0.63	7409	2203	1.01		
10	319	85.12	1.18	KA 47	-6	0.74	6286	1869	1.20		
12	282	75.2	1.33	KF 47	-6	0.82	5680	1689	1.32		
						0.91	5156	1533	1.46	K 107R77-4	
11	315	131.67	1.19			1.1	4429	1317	1.70	KA 107R77-4	
11	290	121.48	1.30			1.2	3868	1150	1.94	KF 107R77-4	
13	247	104.37	1.51	K 47	-4	1.4	3414	1015	2.2	KAF107R77-4	
15	217	90.86	1.73	KA 47	-4	1.6	2929	871	2.6		
16	203	85.12	1.85	KF 47	-4	1.8	2630	782	2.9		
18	180	75.20	2.1	KAF 47	-4	2.0	2307	686	3.3		
20	167	69.84	2.3			2.3	2038	606	3.7		
22	151	63.30	2.5								
19	173	72.54	1.08	K 37	-4	1.1	4241	1261	1.0	K 97R57-4	
21	162	67.80	1.16	KA 37	-4	1.3	3706	1102	1.1	KA 97R57-4	
24	140	58.60	1.34	KF 37	-4	1.5	3218	957	1.3	KF 97R57-4	
28	119	49.79	1.58	KAF 37	-4	1.6	2875	855	1.4	KAF97R57-4	



K系列选型参数表:

K select type parameter table:

输出转速 Na (r/min)	输出扭矩 Ma (Nm)	传动比 i	使用系数 fB	型号 Type	极数 P	输出转速 Na (r/min)	输出扭矩 Ma (Nm)	传动比 i	使用系数 fB	型号 Type	极数 P
0.55KW						0.55KW					
1.9	2499	743	1.6			9.0	547	154.02	2.7	K 77	-4
2.1	2189	651	1.8	K 97R57	-4	10	481	135.28	3.0	KA 77	-4
2.4	1927	573	2.1	KA 97R57	-4	11	457	128.52	3.2	KF 77	-4
2.8	1695	504	2.4	KF 97R57	-4	12	403	113.56	3.6	KAF 77	-4
3.2	1470	437	2.8			14	345	97.05	4.2		
3.6	1285	382	3.2								
4.6	1026	305	3.9			7.2	689	123.54	1.12	K 67	-6
1.9	2442	726	1.04			8.2	603	108.03	1.28	KA 67	-6
2.2	2146	638	1.18			8.6	573	102.62	1.35	KF 67	-6
2.5	1890	562	1.34			10	502	90.04	1.53	KAF 67	-6
2.9	1594	474	1.59	K 87R57	-4	12	426	76.37	1.81		
3.3	1433	426	1.77	KA 87R57	-4						
3.7	1254	373	2.0	KF 87R57	-4	11	439	123.54	1.76	K 67	-4
4.2	1110	330	2.3	KAF 87R57	-4	13	384	108.03	2.0	KA 67	-4
4.7	985	293	2.6			15	320	90.04	2.4	KF 67	-4
5.6	841	250	3.0			18	271	76.37	2.8	KAF 67	-4
5.9	794	236	3.2								
6.9	676	201	3.8			9.8	504	90.04	1.12	K 57	-6
3.2	1439	428	1.01			12	427	76.37	1.32	KA 57	-6
3.9	1204	358	1.21			13	386	69.12	1.46	KF 57	-6
4.3	1076	320	1.35	K 77R37	-4	15	339	60.81	1.66	KAF 57	-6
4.9	952	283	1.53	KA 77R37	-4	17	320	57.42	1.76		
5.7	827	246	1.76	KF 77R37	-4						
6.4	726	216	2.0	KAF 77R37	-4	11	440	123.85	1.28		
7.3	642	191	2.3			13	385	108.29	1.47		
8.2	572	170	2.5			14	365	102.88	1.54	K 57	-4
9.3	504	150	2.9			15	321	90.26	1.76	KA 57	-4
6.4	730	217	1.1	K 67R37	-4	18	272	76.56	2.1	KF 57	-4
7.3	642	191	1.2	KA 67R37	-4	20	246	69.12	2.3	KAF 57	-4
8.4	558	166	1.4	KF 67R37	-4	23	216	60.81	2.6		
9.7	484	144	1.6			24	204	57.42	2.8		
12	400	119	1.9	KAF 67R37	-4						
8.4	558	166	1.0	K 57R37	-4	13	371	104.37	1.01		
9.9	474	141	1.2	KA 57R37	-4	15	323	90.86	1.17		
11	424	126	1.3	KF 57R37	-4	16	302	85.12	1.24	K 47	-4
13	363	108	1.6	KAF 57R37	-4	18	267	75.20	1.41	KA 47	-4
15	319	95	1.8			20	248	69.84	1.52	KF 47	-4
						22	225	63.30	1.67	KAF 47	-4
						24	202	56.83	1.86		
3.8	1290	174.99	2.0	K 87	-8	28	174	48.93	2.2		
4.1	1209	164.05	2.1	KA 87	-8	30	164	46.03	2.3		
4.5	1084	147.09	2.3	KF 87	-8						
				KAF 87	-8	28	177	49.79	1.06		
4.5	1101	197.7	2.3	K 87	-6	31	158	44.46	1.19		
5.1	976	174.99	2.6	KA 87	-6	37	135	37.97	1.39		
5.4	915	164.05	2.8	KF 87	-6	39	126	35.57	1.49		
6.0	821	147.09	3.1	KAF 87	-6	46	106	29.96	1.77		
						48	102	28.83	1.84		
6.5	755	135.28	1.9	K 77	-8	56	89	24.99	2.1		
6.9	717	128.52	2.0	KA 77	-8	60	83	23.36	2.2	K 37	-4
7.8	634	113.56	2.3	KF 77	-8	69	72	20.19	2.4	KA 37	-4
9.1	541	97.05	2.7	KAF 77	-8	81	61	17.15	2.8	KF 37	-4
						94	54	15.31	3.0	KAF 37	-4
5.7	859	154.02	1.70	K 77	-6	106	46	13.08	3.3		
6.5	755	135.28	1.93	KA 77	-6	114	43	12.14	3.5		
6.9	717	128.52	2.0	KF 77	-6	133	37	10.49	4.0		
7.8	634	113.56	2.3	KAF 77	-6	156	32	8.91	4.8		
						175	28	7.96	5.2		
						204	24	6.80	5.8		
						218	23	6.37	6.0		
						259	19	5.36	6.9		



K系列选型参数表:

K select type parameter table:

输出转速 Na (r/min)	输出扭矩 Ma (Nm)	传动比 i	使用系数 fB	型号 Type	极数 P	输出转速 Na (r/min)	输出扭矩 Ma (Nm)	传动比 i	使用系数 fB	型号 Type	极数 P
0.75KW						0.75KW					
0.19	33630	7333	1.40	K 187R97-4		4.6	1456	147.09	1.7	K 87	- 8
0.21	30901	6738	1.52	KA 187R97-4		5.4	1254	126.68	2.0	KA 87	- 8
0.23	27443	5984	1.71			5.9	1140	115.16	2.2	KF 87	- 8
						6.6	1017	102.71	2.5	KAF 87	- 8
0.21	29984	6538	1.00	K 167R97-4		5.2	1295	174.99	2.0	K 87	- 6
0.26	24609	5366	1.22	KA 167R97-4		5.5	1214	164.05	2.1	KA 87	- 6
0.34	18615	4059	1.62			6.2	1088	147.09	2.3	KF 87	- 6
0.41	15405	3359	1.95			7.2	937	126.68	2.7	KAF 87	- 6
0.46	13974	3047	1.21	K 157R97-4		7.0	956	197.27	2.7	K 87	- 4
0.83	7705	1680	2.2	KA 157R97-4		8.0	848	174.99	3.0	KA 87	- 4
1.02	6260	1365	2.7	KF 157R97-4		8.5	795	164.05	3.2	KF 87	- 4
				KAF157R97-4		9.4	721	147.09	3.6	KAF 87	- 4
0.55	11685	2548	1.05	K 127R77-4		6.7	1001	135.28	1.46	K 77	- 6
0.72	8833	1926	1.38	KA 127R77-4		7.1	951	128.52	1.53	KA 77	- 6
0.79	8058	1757	1.52	KF 127R77-4		8.0	840	113.56	1.73	KF 77	- 6
0.90	7067	1541	1.73	KAF127R77-4		9.4	718	97.05	2.0	KAF 77	- 6
1.0	6154	1342	1.99			10	658	88.97	2.2		
1.2	5398	1177	2.3			9.0	746	154.02	1.95	K 77	- 4
1.4	4701	1025	2.6			10	655	135.28	2.2	KA 77	- 4
1.5	4123	899	3.0			11	623	128.52	2.3	KF 77	- 4
0.91	7030	1533	1.07	K 107R77-4		12	550	113.56	2.6	KAF 77	- 4
1.1	6040	1317	1.25	KA 107R77-4		14	470	97.05	3.1		
1.2	5274	1150	1.43	KF 107R77-4		11	598	123.54	1.29		
1.4	4655	1015	1.62	KAF107R77-4		13	523	108.03	1.47	K 67	- 4
1.6	3994	871	1.88			15	436	90.04	1.77	KA 67	- 4
1.8	3586	782	2.1			18	370	76.37	2.1	KF 67	- 4
2.0	3146	686	2.4			20	334	68.95	2.3	KAF 67	- 4
2.3	2779	606	2.7			23	294	60.66	2.6		
1.6	3921	855	1.0			24	277	57.28	2.8		
1.9	3407	743	1.2			13	525	108.29	1.1		
2.1	2986	651	1.4			14	498	102.88	1.2		
2.4	2628	573	1.5	K 97R57-4		15	437	90.26	1.3	K 57	- 4
2.8	2311	504	1.7	KA 97R57-4		18	371	76.56	1.5	KA 57	- 4
3.2	2004	437	2.0	KF 97R57-4		20	335	69.12	1.7	KF 57	- 4
3.6	1752	382	2.3	KAF 97R57-4		23	295	60.81	1.9		
4.6	1399	305	2.9			24	278	57.42	2.0	KAF 57	- 4
5.4	1183	258	3.4			28	237	48.89	2.4		
6.0	1064	232	3.8			31	215	44.43	2.6		
7.0	913	199	4.4			18	364	75.2	1.03		
2.9	2174	474	1.17			20	338	69.84	1.11		
3.3	1954	426	1.30	K 87R57-4		22	307	63.30	1.23	K 47	- 4
3.7	1711	373	1.48	KA 87R57-4		24	275	56.83	1.37	KA 47	- 4
4.2	1513	330	1.68	KF 87R57-4		28	237	48.95	1.59	KF 47	- 4
4.7	1344	293	1.89	KAF 87R57-4		30	223	46.03	1.69		
5.6	1147	250	2.2			35	192	39.61	1.96	KAF 47	- 4
5.9	1082	236	2.3			39	171	35.39	2.2		
6.9	922	201	2.8			45	151	31.19	2.5		
4.9	1298	283	1.12	K 77R37-4		37	184	37.97	1.02		
5.7	1128	246	1.29	KA 77R37-4		39	172	35.57	1.09		
6.4	991	216	1.47	KF 77R37-4		46	145	29.96	1.30	K 37	- 4
				KAF 77R37-4		48	140	28.83	1.35	KA 37	- 4
						56	121	24.99	1.55	KF 37	- 4
3.9	1737	175.47	2.3	K 97	- 8	60	113	23.36	1.62		
4.4	1508	152.31	2.7	KA 97	- 8	69	98	20.19	1.78	KAF 37	- 4
4.8	1389	140.28	2.9	KF 97	- 8	81	83	17.15	2.0		
				KAF 97	- 8	91	74	15.31	2.2		



K系列选型参数表:

K select type parameter table:

输出转速 Na (r/min)	输出扭矩 Ma (Nm)	传动比 i	使用系数 fB	型号 Type	极数 P	输出转速 Na (r/min)	输出扭矩 Ma (Nm)	传动比 i	使用系数 fB	型号 Type	极数 P
0.75KW						1.1KW					
106	63	13.08	2.4			3.7	2509	373	1.01		
114	59	12.14	2.6			4.2	2220	330	1.14	K	87R57-4
133	51	10.49	3.0	K 37	-4	4.7	1971	293	1.29	KA	87R57-4
156	43	8.91	3.5	KA 37	-4	5.6	1682	250	1.51	KF	87R57-4
175	39	7.96	3.8	KF 37	-4	5.9	1587	236	1.60	KAF	87R57-4
204	33	6.80	4.3	KAF 37	-4	6.9	1352	201	1.88		
218	31	6.37	4.4								
259	26	5.36	5.1			3.9	2548	175.47	1.6	K	97 -8
1.1KW						4.4	2212	152.31	1.8	KA	97 -8
0.21	44998	6738	1.04			4.8	2037	140.28	2.0	KF	97 -8
0.23	39962	5984	1.18	K 187R97-4		5.5	1810	124.61	2.2	KAF	97 -8
0.26	35728	5350	1.32	KA 187R97-4							
0.29	32122	4810	1.46			5.2	1904	175.47	2.1	K	97 -6
0.32	29144	4364	1.61			5.9	1653	152.31	2.4	KA	97 -6
						6.5	1522	140.28	2.7	KF	97 -6
						7.3	1352	124.61	3.0	KAF	97 -6
0.34	27107	4059	1.11								
0.42	22432	3359	1.34			8.0	1238	175.47	3.3	K	97 -4
0.51	18305	2741	1.64	K 167R97-4		9.1	1074	152.31	3.7	KA	97 -4
0.64	14518	2174	2.1	KA 167R97-4		10	989	140.28	4.1	KF	97 -4
0.82	11340	1698	2.7								
1.00	9363	1402	3.2								
1.08	8622	1291	3.5			5.2	1899	174.99	1.34	K	87 -6
						5.5	1780	164.05	1.42	KA	87 -6
0.60	15507	2322	1.09			6.2	1596	147.09	1.59	KF	87 -6
0.83	11219	1680	1.51	K 157R97-4		7.2	1375	126.68	1.84	KAF	87 -6
1.0	9116	1365	1.86	KA 157R97-4							
1.1	8207	1229	2.1	KF 157R97-4		8.0	1234	174.99	2.1	K	87 -4
1.3	7299	1093	2.3	KAF157R97-4		8.5	1157	164.05	2.2	KA	87 -4
1.5	6291	942	2.7			9.5	1037	147.09	2.4	KA	87 -4
1.6	5703	854	3.0			11	894	126.68	2.8	KF	87 -4
						12	812	115.16	3.1	KAF	87 -4
0.79	11818	1757	1.0								
0.90	10365	1541	1.2			7.1	1395	128.52	1.04	K	77 -6
1.0	9027	1342	1.4			8.0	1232	113.56	1.18	KA	77 -6
1.2	7917	1177	1.5	K 127R77-4		9.4	1053	97.05	1.38	KF	77 -6
1.4	6894	1025	1.8	KA 127R77-4							
1.5	6047	899	2.0	KF 127R77-4							
1.8	5314	790	2.3	KAF127R77-4		10	954	135.28	1.53		
2.0	4641	690	2.6			11	906	128.52	1.61	K	77 -4
2.3	4029	599	3.0			12	801	113.56	1.82	KA	77 -4
2.6	3625	539	3.4			14	685	97.05	2.1	KF	77 -4
3.0	3148	468	3.9			16	628	88.97	2.3	KF	77 -4
						18	551	78.07	2.6	KAF	77 -4
						19	522	73.99	2.8		
1.2	7735	1150	1.0								
1.4	6827	1015	1.1			13	762	108.03	1.01		
1.6	5859	981	1.3			14	724	102.62	1.06		
1.8	5260	782	1.4	K 107R77-4		16	635	90.04	1.21		
2.0	4614	686	1.6	KA 107R77-4		18	539	76.37	1.43	K	67 -4
2.3	4076	606	1.8	KF 107R77-4		20	486	68.95	1.58	KA	67 -4
2.7	3464	515	2.2	KAF107R77-4		23	428	60.66	1.80	KF	67 -4
3.1	3060	455	2.5			24	404	57.28	1.91	KAF	67 -4
3.5	2704	402	2.8			29	344	48.77	2.2		
4.0	2351	351	3.2			32	313	44.32	2.5		
4.5	2065	307	3.6			36	271	38.39	2.8		
2.4	3854	573	1.05	K 97R57-4		18	540	76.56	1.04	K	57 -4
2.8	3390	504	1.19	KA 97R57-4		20	488	69.12	1.16	KA	57 -4
3.2	2939	437	1.38	KF 97R57-4		23	429	60.81	1.31	KF	57 -4
3.6	2569	382	1.57			24	405	57.42	1.39		
4.1	2300	342	1.76	KAF 97R57-4		29	345	48.89	1.64	KAF	57 -4



K系列选型参数表:

K select type parameter table:

输出转速 Na (r/min)	输出扭矩 Ma (Nm)	传动比 i	使用系数 fB	型号 Type	极数 P	输出转速 Na (r/min)	输出扭矩 Ma (Nm)	传动比 i	使用系数 fB	型号 Type	极数 P
1. 1KW						1. 5KW					
32	313	44.43	1.80			2.6	4881	536	2.5	K 127R77-4	
36	271	38.49	2.1			3.3	3807	418	3.2	KA 127R77-4	
39	252	35.70	2.2			3.8	3342	367	3.7	KF 127R77-4	
46	214	30.28	2.6							KAF127R77-4	
51	193	27.34	2.9			1.8	7121	782	1.1		
58	170	24.05	3.3			2.0	6247	686	1.2		
62	160	22.71	3.5	K 57	- 4	2.3	5519	606	1.4	K 107R77-4	
72	136	19.34	4.0	KA 57	- 4	2.7	4690	515	1.6	KA 107R77-4	
80	124	17.57	4.2	KF 57	- 4	3.1	4144	455	1.8	KF 107R77-4	
92	107	15.22	4.7	KAF 57	- 4	3.5	3661	402	2.1	KAF107R77-4	
106	93	13.25	5.1			4.0	3196	351	2.4		
117	84	11.92	4.6			4.6	2796	307	2.7		
124	79	11.26	4.9			3.2	3980	437	1.0		
146	68	9.59	5.6			3.7	3479	382	1.2	K 97R57-4	
161	61	8.71	6.0			4.1	3114	342	1.3	KA 97R57-4	
185	63	7.55	6.4			4.6	2778	305	1.5	KF 97R57-4	
213	46	6.57	7.0			5.4	2350	258	1.7	KAF 97R57-4	
29	345	48.95	1.09			6.0	2113	232	1.9		
30	325	46.03	1.16			7.0	1812	199	2.2		
35	279	39.61	1.35	K 47	- 4	5.6	2277	250	1.11	K 87R57-4	
40	250	35.39	1.51	KA 47	- 4	5.9	2149	236	1.18	KA 87R57-4	
45	220	31.19	1.71	KF 47	- 4	7.0	1930	201	1.39	KF 87R57-4	
48	207	29.32	1.82	KAF 47	- 4	7.7	1667	183	1.52	KAF 87R57-4	
54	183	25.91	2.1								
64	154	21.81	2.4			4.9	2770	141.93	2.7	K 107 -8	
72	138	19.58	2.7			5.8	2334	119.58	3.2	KA 107 -8	
56	176	24.99	1.07			6.2	2163	110.83	3.5	KF 107 -8	
60	165	23.36	1.11							KAF 107 -8	
69	142	20.19	1.22			4.5	2972	152.31	1.36	K 97 -8	
82	121	17.15	1.40			4.9	2738	140.28	1.48	KA 97 -8	
91	108	15.31	1.52	K 37	- 4	5.5	2432	124.61	1.66	KF 97 -8	
107	92	13.08	1.68	KA 37	- 4					KAF 97 -8	
115	86	12.14	1.76			5.2	2569	175.47	1.57	K 97 -6	
133	74	10.49	2.0			6.0	2229	152.31	1.81	KA 97 -6	
157	63	8.91	2.4			6.6	2053	140.28	1.91	KF 97 -6	
176	56	7.96	2.6			7.4	1824	124.61	2.2	KAF 97 -6	
206	48	6.80	2.9								
220	45	6.37	3.0			8.0	1688	175.47	2.4	K 97 -4	
261	38	5.36	3.5			9.2	1465	152.31	2.7	KA 97 -4	
1. 5KW						1. 5KW					
0.29	43803	4810	1.07			10	1349	140.28	3.0	KF 97 -4	
0.32	39741	4364	1.18			11	1199	124.61	3.4	KAF 97 -4	
0.39	32866	3609	1.43	K 187R97-4		6.3	2153	147.09	1.18	K 87 -6	
0.46	27884	3062	1.69	KA 187R97-4		7.2	1854	126.68	1.37	KA 87 -6	
0.56	22940	2519	2.0			7.9	1686	115.16	1.50	KF 87 -6	
0.62	20654	2268	2.3			9.0	1503	102.71	1.69	KAF 87 -6	
0.51	24961	2741	1.21			8.0	1683	174.99	1.51		
0.64	19798	2174	1.52			8.5	1578	164.05	1.61	K 87 -4	
0.82	15463	1698	1.95	K 167R97-4		9.5	1415	147.09	1.79	KA 87 -4	
1.0	12767	1402	2.4	KA 167R97-4		11	1218	126.68	2.1	KF 87 -4	
1.1	11757	1291	2.6			12	1108	115.16	2.3	KAF 87 -4	
0.83	15299	1680	1.1			14	988	102.71	2.6	KAF 87 -4	
1.0	12431	1365	1.4			16	830	86.34	3.1		
1.1	11192	1229	1.5	K 157R97-4							
1.3	9954	1093	1.7	KA 157R97-4							
1.5	8578	942	2.0	KF 157R97-4							
1.6	7777	854	2.2	KAF157R97-4							
2.5	5145	565	3.3								
2.8	4581	503	3.7								



K系列选型参数表:

K select type parameter table:

输出转速 Na (r/min)	输出扭矩 Ma (Nm)	传动比 i	使用系数 fB	型号 Type	极数 P	输出转速 Na (r/min)	输出扭矩 Ma (Nm)	传动比 i	使用系数 fB	型号 Type	极数 P
1. 5KW						2. 2KW					
9.4	1436	97.05	1.01	K 77	- 6	0.46	40321	3062	1.17		
10	1317	88.97	1.11	KA 77	- 6	0.50	37108	2818	1.27		
12	1155	78.07	1.26	KF 77	- 6	0.56	33171	2519	1.42	K 187R97-4	
				KAF 77	- 6	0.63	29866	2268	1.57	KA 187R97-4	
						0.69	27048	2054	1.74		
						0.78	23979	1821	1.96		
						0.88	21135	1605	2.2		
10	1301	135.28	1.12			0.63	29655	2252	1.01		
11	1236	128.52	1.18			0.65	28628	2174	1.05		
12	1092	113.56	1.33			0.84	22360	1698	1.35	K 167R97-4	
14	933	97.05	1.56	K 77	- 4	1.0	18462	1402	1.63	KA 167R97-4	
16	856	88.97	1.70	KA 77	- 4	1.1	17000	1291	1.77		
18	751	78.07	1.94	KF 77	- 4	1.3	14498	1101	2.1		
19	712	73.99	2.0	KAF 77	- 4	1.5	12431	944	2.4		
22	623	64.75	2.3			1.2	16184	1229	1.05	K 157R97-4	
24	561	58.34	2.6			1.3	14393	1093	1.18	KA 157R97-4	
27	492	51.18	3.0			1.5	12404	942	1.36	KF 157R97-4	
31	434	45.16	3.4			1.7	11246	854	1.50	KAF157R97-4	
35	385	40.04	3.8			1.9	9955	756	1.70		
18	735	76.37	1.05			2.6	7058	536	1.73	K 127R77-4	
20	663	68.95	1.16			3.0	6229	473	1.96	KA 127R77-4	
23	583	60.66	1.32			3.4	5504	418	2.2	KF 127R77-4	
24	551	57.28	1.40	K 67	- 4	3.9	4833	367	2.5	KAF127R77-4	
29	469	48.77	1.64	KA 67	- 4	4.3	4346	330	2.8		
32	426	44.32	1.81	KF 67	- 4	2.8	6782	515	1.11		
36	369	38.39	2.1	KAF 67	- 4	3.1	5992	455	1.26	K 107R77-4	
39	343	35.62	2.2			3.5	5294	402	1.42	KA 107R77-4	
46	291	30.22	2.7			4.0	4622	351	1.63	KF 107R77-4	
51	262	27.28	2.9			4.6	4043	307	1.86	KAF107R77-4	
58	231	24.00	3.3			5.1	3648	277	2.1		
						5.8	3200	243	2.4		
24	552	57.42	1.02			4.7	4016	305	1.01	K 97R57-4	
29	470	48.89	1.20			5.5	3397	258	1.19	KA 97R57-4	
32	427	44.43	1.32			6.1	3055	232	1.32	KF 97R57-4	
36	370	38.49	1.52	K 57	- 4	7.1	2620	199	1.54	KAF 97R57-4	
39	343	35.70	1.64	KA 57	- 4	5.0	3948	141.93	1.90	K 107 - 8	
46	291	30.28	1.94	KF 57	- 4	5.9	3326	119.58	2.3	KA 107 - 8	
51	263	27.34	2.1	KAF 57	- 4	6.4	3083	110.83	2.4	KF 107 - 8	
58	231	24.05	2.4			7.1	2763	99.34	2.7	KAF 107 - 8	
62	218	22.71	2.6			6.1	3200	152.31	1.26	K 97 - 6	
72	186	19.34	2.9			6.7	2947	140.28	1.37	KA 97 - 6	
40	340	35.39	1.10			7.5	2618	124.61	1.54	KF 97 - 6	
45	300	31.19	1.25	K 47	- 4	14	1443	103.78	2.80	KAF 97 - 6	
48	282	29.32	1.33	KA 47	- 4	8.1	2440	175.47	1.66	K 97 - 4	
54	249	25.91	1.51	KF 47	- 4	9.3	2118	152.31	1.91	KA 97 - 4	
64	210	21.81	1.79	KAF 47	- 4	10	1951	140.28	2.1	KF 97 - 4	
72	188	19.58	2.0			11	1733	124.61	2.3	KAF 97 - 4	
83	162	16.86	2.2			14	1443	103.78	2.8		
88	153	15.86	2.3			15	1346	96.80	3.0		
103	131	13.65	2.6			9.7	2046	147.09	1.24		
115	117	12.19	2.8			11	1762	126.68	1.44		
119	113	11.77	2.3			12	1602	115.16	1.58	K 87 - 4	
82	165	17.15	1.03			14	1428	102.71	1.78	KA 87 - 4	
91	147	15.31	1.12			16	1201	86.34	2.1	KF 87 - 4	
107	126	13.08	1.23	K 37	- 4	18	1103	79.34	2.3	KAF 87 - 4	
115	117	12.14	1.29	KA 37	- 4	20	980	70.46	2.6		
133	101	10.49	1.49	KF 37	- 4	23	876	63.00	2.9		
157	86	8.91	1.75								
176	77	7.96	1.90								
206	65	6.80	2.2								
220	61	6.37	2.2								
261	52	5.36	2.6								



K系列选型参数表:

K select type parameter table:

输出转速 Na (r/min)	输出扭矩 Ma (Nm)	传动比 i	使用系数 fB	型号 Type	极数 P	输出转速 Na (r/min)	输出扭矩 Ma (Nm)	传动比 i	使用系数 fB	型号 Type	极数 P
2. 2KW						3. 0KW					
15	1350	97.05	1.08			0.56	45233	2519	1.04		
16	1237	88.97	1.18			0.63	40726	2268	1.15		
18	1086	78.07	1.34			0.69	36883	2054	1.27	K	187R97-4
19	1029	73.99	1.42			0.78	32699	1821	1.44	KA	187R97-4
22	901	64.75	1.62	K 77	- 4	0.88	28820	1605	1.63		
24	811	58.34	1.80	KA 77	- 4	1.0	25050	1395	1.88		
28	712	51.18	2.0	KF 77	- 4	1.2	21476	1196	2.2		
31	628	45.16	2.3			1.0	25175	1402	1.2		
35	557	40.04	2.6	KAF 77	- 4	1.1	23182	1291	1.3		
40	490	35.20	3.0			1.3	19770	1101	1.52	K	167R97-4
46	430	30.89	3.4			1.5	16951	944	1.77	KA	167R97-4
49	407	29.27	3.6			1.7	15137	843	1.99		
55	356	25.62	4.1			1.9	13593	757	2.2		
29	678	48.77	1.14			1.5	16915	942	1.00	K	157R97-4
32	616	44.32	1.25			1.7	15335	854	1.10	KA	157R97-4
37	534	38.39	1.44			1.9	13575	756	1.25	KF	157R97-4
40	495	35.62	1.56			2.5	10146	565	1.67	KAF	157R97-4
47	420	30.22	1.83			2.8	9032	503	1.87		
52	379	27.28	2.0			2.6	9625	536	1.27	K	127R87-4
59	334	24.00	2.3	K 67	- 4	3.0	8494	473	1.44	KA	127R87-4
63	315	22.66	2.3	KA 67	- 4	3.4	7506	418	1.63	KF	127R87-4
74	268	19.30	2.7	KF 67	- 4	3.9	6590	367	1.85	KAF	127R87-4
81	244	17.54	2.9			4.3	5926	330	2.1		
93	211	15.19	3.1	KAF 67	- 4	4.9	5207	290	2.3		
107	184	13.22	3.4			2.4	10756	599	1.14	K	127R77-4
116	170	12.24	2.9			2.6	9679	539	1.26	KA	127R77-4
136	145	10.42	3.2			3.0	8404	468	1.45	KF	127R77-4
150	132	9.47	3.4			3.5	7362	410	1.66	KAF	127R77-4
173	114	8.20	3.6			3.5	7219	402	1.04		
199	99	7.14	4.0			4.0	6303	351	1.19		
37	535	38.49	1.05			4.6	5513	307	1.36	K	107R77-4
40	497	35.70	1.14			5.1	4974	277	1.51	KA	107R77-4
47	421	30.28	1.34			5.8	4363	243	1.72	KF	107R77-4
52	380	27.34	1.48			6.6	3861	215	1.95	KAF	107R77-4
59	334	24.05	1.69	K 57	- 4	7.5	3394	189	2.2		
63	316	22.71	1.79	KA 57	- 4	8.5	3017	168	2.5		
73	269	19.34	2.0	KF 57	- 4	9.5	2676	149	2.8		
81	244	17.57	2.1			10	2496	139	3.0		
93	212	15.22	2.4	KAF 57	- 4	5.5	4893	258	0.83	K	97R57-4
107	184	13.25	2.6			7.1	3774	199	1.07	KA	97R57-4
119	166	11.92	2.4			6.1	4400	232	0.92	KF	97R57-4
126	157	11.26	2.5							KAF	97R57-4
55	360	25.91	1.04			5.0	5366	141.46	1.40	K	107 -8
65	303	21.81	1.24			5.9	4543	119.76	1.66	KA	107 -8
73	272	19.58	1.38			6.4	4204	110.83	1.79	KF	107 -8
84	234	16.86	1.52	K 47	- 4	7.1	3768	99.34	2.0	KAF	107 -8
90	221	15.86	1.62	KA 47	- 4	7.9	3402	89.68	2.2		
104	190	13.65	1.78	KF 47	- 4	6.8	3668	141.46	1.9	K	107 -6
116	170	12.19	1.94			8.0	3360	119.76	2.2	KA	107 -6
121	164	11.77	1.61	KAF 47	- 4	8.7	3109	110.83	2.4	KF	107 -6
134	147	10.56	1.79			9.7	2787	99.34	2.7	KAF	107 -6
156	127	9.10	2.1			10	2692	141.93	2.8	K	107 -4
135	146	10.49	1.03			12	2268	119.58	3.3	KA	107 -4
159	124	8.91	1.21	K 37	- 4					KF	107 -4
178	111	7.96	1.32	KA 37	- 4					KAF	107 -4
209	95	6.80	1.49	KF 37	- 4						
223	89	6.37	1.54								
265	75	5.36	1.77	KAF 37	- 4						



K系列选型参数表:

K select type parameter table:

输出转速 Na (r/min)	输出扭矩 Ma (Nm)	传动比 i	使用系数 fB	型号 Type	极数 P	输出转速 Na (r/min)	输出扭矩 Ma (Nm)	传动比 i	使用系数 fB	型号 Type	极数 P
3. OKW						3. OKW					
7.7	3496	124.61	1.16	K 97	- 6	73	371	19.58	1.01		
9.3	2911	103.78	1.39	KA 97	- 6	84	320	16.86	1.12		
9.9	2716	96.80	1.49	KF 97	- 6	90	301	15.86	1.19		
11	2427	86.52	1.67	KAF 97	- 6	104	259	13.65	1.31		
8.1	3328	175.47	1.21			116	231	12.19	1.42	K 47	- 4
9.3	2889	152.31	1.40			121	223	11.77	1.18	KA 47	- 4
10	2660	140.28	1.52			134	200	10.56	1.31	KF 47	- 4
11	2363	124.61	1.71	K 97	- 4	156	173	9.1	1.53	KAF 47	- 4
14	1968	103.78	2.05	KA 97	- 4	166	162	8.56	1.56		
15	1836	96.80	2.20	KF 97	- 4	193	140	7.36	1.68		
16	1646	86.52	2.46			216	125	6.58	1.81		
18	1477	77.89	2.74	KAF 97	- 4	244	110	5.81	1.96		
20	1338	70.54	3.02			209	129	6.8	1.09	K 37	- 4
23	1186	62.55	3.41			223	121	6.37	1.13	KA 37	- 4
25	1072	56.55	3.77			265	102	5.36	1.29	KF 37	- 4
11	2403	126.68	1.06							KAF 37	- 4
12	2184	115.16	1.16			4. OKW					
14	1948	102.71	1.30			1.7	19697	825	2.4	K 187R107-4	
16	1637	86.34	1.55	K 87	- 4	2.8	12272	514	3.8	KA 187R107-4	
18	1505	79.34	1.69	KA 87	- 4	0.79	42993	1821	1.09		
20	1336	70.46	1.90	KF 87	- 4	0.90	37894	1605	1.24		
23	1195	63.00	2.1			1.0	32936	1395	1.43	K 187R97-4	
25	1074	56.64	2.4	KAF 87	- 4	1.2	28237	1196	1.66	KA 187R97-4	
29	932	49.16	2.7			1.4	24696	1046	1.90		
32	835	44.02	2.9			1.5	22240	942	2.1		
39	693	36.52	3.4			1.3	25994	1101	1.16		
19	1403	73.99	1.04			1.5	22288	944	1.35	K 167R97-4	
22	1228	64.75	1.19	K 77	- 4	1.7	19903	843	1.51	KA 167R97-4	
24	1106	58.34	1.32	KA 77	- 4	1.9	17873	757	1.68		
28	971	51.18	1.50	KF 77	- 4	2.3	14874	630	2.0		
31	856	45.16	1.70			2.5	1333.9	565	1.27	K 157R97-4	
35	759	40.04	1.92	KAF 77	- 4	2.9	11876	503	1.42	KA 157R97-4	
40	668	35.20	2.2			3.3	10223	433	1.66	KF 157R97-4	
46	586	30.89	2.5							KAF157R97-4	
37	728	38.39	1.06			3.0	11167	473	1.09		
40	676	35.62	1.14			3.4	9869	418	1.24	K 127R87-4	
47	573	30.22	1.34			3.9	8665	367	1.41	KA 127R87-4	
52	517	27.28	1.49			4.3	7901	330	1.55	KF 127R87-4	
59	455	24.00	1.65	K 67	- 4	4.9	6943	290	1.76	KAF127R87-4	
63	430	22.66	1.71	KA 67	- 4	5.6	6057	253	2.0		
74	366	19.30	1.95	KF 67	- 4	3.0	11205	468	1.09	K 127R77-4	
81	333	17.54	2.1			3.5	9816	410	1.24	KA 127R77-4	
93	288	15.19	2.3	KAF 67	- 4					KF 127R77-4	
107	251	13.22	2.5							KAF127R77-4	
116	232	12.24	2.1			4.6	7350	307	1.02		
136	198	10.42	2.4			5.1	6632	277	1.13		
150	180	9.47	2.5			5.8	5818	243	1.29	K 107R77-4	
52	519	27.34	1.09			6.6	5148	215	1.46	KA 107R77-4	
59	456	24.05	1.24			7.5	4525	189	1.66	KF 107R77-4	
63	431	22.71	1.31			8.5	4022	168	1.68	KAF107R77-4	
73	367	19.34	1.47			9.5	3567	149	1.9		
81	333	17.57	1.57	K 57	- 4	11	3232	135	2.1		
93	289	15.22	1.74	KA 57	- 4	5.3	6825	134.94	1.8	K 107	- 8
107	251	13.25	1.9	KF 57	- 4	5.8	6202	122.60	2.0	KA 107	- 8
119	226	11.92	1.7			6.4	5570	110.13	2.2	KF 107	- 8
126	214	11.26	1.8	KAF 57	- 4					KAF 107	- 8
148	182	9.59	2.1								
163	165	8.71	2.2								
188	143	7.55	2.4								
216	125	6.57	2.6								



K系列选型参数表:

K select type parameter table:

输出转速 Na (r/min)	输出扭矩 Ma (Nm)	传动比 i	使用系数 fB	型号 Type	极数 P	输出转速 Na (r/min)	输出扭矩 Ma (Nm)	传动比 i	使用系数 fB	型号 Type	极数 P
4. 0KW						4. 0KW					
6.6	5464	146.07	2.2	K	127 - 6	63	566	22.71	1.00		
7.1	5047	134.94	2.4	KA	127 - 6	74	482	19.34	1.12		
7.8	4587	122.60	2.7	KF	127 - 6	82	438	17.57	1.19		
8.7	4119	110.13	3.0	KAF	127 - 6	95	380	15.22	1.33		
						109	330	13.25	1.45	K	57 - 4
6.4	5605	110.83	1.34	KA	107 - 8	121	297	11.92	1.31	KA	57 - 4
7.1	5024	99.34	1.50	KF	107 - 8	128	281	11.26	1.39	KF	57 - 4
7.9	4536	89.68	1.66	KAF	107 - 8	150	239	9.59	1.59	KAF	57 - 4
8.7	4120	81.46	1.83			165	217	8.71	1.69		
						191	188	7.55	1.82		
6.8	5309	141.93	1.42	K	107 - 6	219	164	6.57	1.98		
8.0	4473	119.58	1.68	KA	107 - 6	5. 5KW					
8.7	4146	110.83	1.81	KF	107 - 6	1.0	45286	1395	1.04		
9.7	3716	99.34	2.0	KAF	107 - 6	1.2	38826	1196	1.21		
11	3354	89.68	2.2			1.4	33957	1046	1.38	K	187R97-4
						1.5	30580	942	1.54	KA	187R97-4
10	3527	141.46	2.1	K	107 - 4	2.0	23926	737	2.0		
12	2986	119.76	2.5	KA	107 - 4	2.3	20095	619	2.3		
13	2764	110.83	2.7	KF	107 - 4						
14	2477	99.34	3.0	KAF	107 - 4	1.7	27367	843	1.10		
16	2236	89.68	3.4			1.9	24575	757	1.22		
18	2031	81.46	3.7			2.3	20452	630	1.47	K	167R97-4
20	1802	72.27	4.2			2.6	18212	561	1.65	KA	167R97-4
						3.0	15550	479	1.93		
10	3498	140.28	1.16	K	97 - 4	3.4	13700	422	2.2		
12	3107	124.61	1.30	KA	97 - 4						
14	2588	103.78	1.56	KF	97 - 4	2.9	16329	503	1.04	K	157R97-4
15	2414	96.80	1.67	KAF	97 - 4	3.3	14057	433	1.20	KA	157R97-4
17	2157	86.52	1.87			3.8	12271	378	1.38	KF	157R97-4
18	1942	77.89	2.1			4.3	10078	332	1.57	KAF	157R97-4
20	1759	70.54	2.3								
						3.9	11914	367	1.03		
17	2153	86.34	1.18	K	87 - 4	4.4	10713	330	1.14		
18	1978	79.34	1.28	KA	87 - 4	5.0	9414	290	1.30	K	127R87-4
20	1757	70.46	1.44	KF	87 - 4	5.7	8213	253	1.49	KA	127R87-4
23	1571	63.00	1.62	KAF	87 - 4	6.7	6980	215	1.75	KF	127R87-4
25	1412	56.64	1.80			7.1	6590	203	1.71	KAF	127R87-4
29	1226	49.16	2.1			8.6	5454	168	2.1		
33	1098	44.02	2.3			9.7	4805	148	2.3		
39	911	36.52	2.8								
						6.7	6980	215	1.08	K	107R77-4
25	1455	58.34	1.00	K	77 - 4	7.6	6136	189	1.23	KA	107R77-4
28	1276	51.18	1.14	KA	77 - 4	8.6	5454	168	1.38	KF	107R77-4
32	1126	45.16	1.29	KF	77 - 4	9.7	4837	149	1.55	KAF	107R77-4
36	998	40.04	1.46	KAF	77 - 4	11	4383	135	1.72		
38	957	38.39	1.52								
41	878	35.20	1.66			4.8	10288	150.03	1.64	K	157 - 8
47	770	30.89	1.89			5.9	8423	122.83	2.0	KA	157 - 8
49	730	29.27	2.0			7.2	6833	99.65	2.5	KF	157 - 8
56	639	25.62	2.3			7.8	6338	92.42	2.7	KAF	157 - 8
62	576	23.08	2.5								
71	505	20.25	2.9			5.3	9253	134.94	1.3	K	127 - 8
						5.9	8399	122.60	1.5	KA	127 - 8
48	754	30.22	1.02	K	67 - 4	6.5	7556	110.13	1.6	KF	127 - 8
53	680	27.28	1.13	KA	67 - 4	8.1	6143	89.43	2.0	KAF	127 - 8
60	598	24.00	1.26	KF	67 - 4						
64	565	22.66	1.30	KAF	67 - 4	7.1	6940	134.94	1.76	K	127 - 6
75	481	19.30	1.48			7.8	6299	122.60	1.94	KA	127 - 6
82	437	17.54	1.59			8.7	5667	110.13	2.2	KF	127 - 6
95	379	15.19	1.74			11	4599	89.43	2.7	KAF	127 - 6
109	330	13.22	1.91								
118	305	12.24	1.63								
138	260	10.42	1.81								
152	236	9.47	1.91								
176	204	8.20	2.02								
202	178	7.14	2.2								



K系列选型参数表:

K select type parameter table:

输出转速 Na (r/min)	输出扭矩 Ma (Nm)	传动比 i	使用系数 fB	型号 Type	极数 P	输出转速 Na (r/min)	输出扭矩 Ma (Nm)	传动比 i	使用系数 fB	型号 Type	极数 P
5.5KW						7.5KW					
8.7	5700	110.83	1.32	K 107	- 6	1.8	36021	825	1.30	K 187R107-4	
9.7	5109	99.34	1.47	KA 107	- 6	2.0	31437	720	1.50	KA187R107-4	
11	4612	89.36	1.63	KF 107	- 6	2.4	26808	614	1.75		
12	4190	81.46	1.79	KAF 107	- 6	1.4	45670	1046	1.03		
10	4866	141.93	1.55	K 107	- 4	1.5	41129	942	1.14	K 187R97-4	
12	4100	119.58	1.83	KA 107	- 4	2.0	32179	737	1.46	KA 187R97-4	
13	3800	110.83	1.98	KF 107	- 4	2.4	27027	619	1.74		
14	3406	99.34	2.2	KAF 107	- 4	2.8	22879	524	2.1		
16	3075	89.68	2.4			2.3	27507	630	1.09		
18	2793	81.46	2.7			2.6	24494	561	1.23	K 167R97-4	
14	3558	103.78	1.14			3.0	20914	479	1.44	KA 167R97-4	
15	3319	96.80	1.22	K 97	- 4	3.5	18425	422	1.63		
17	2967	86.52	1.36	KA 97	- 4	4.0	16024	367	1.88		
18	2671	77.89	1.51	KF 97	- 4	3.9	16504	378	1.03	K 157R97-4	
20	2419	70.54	1.67	KAF 97	- 4	4.4	14496	332	1.17	KA 157R97-4	
23	2145	62.55	1.88			5.0	12662	290	1.34	KF 157R97-4	
25	1939	56.55	2.1							KAF157R97-4	
30	1643	47.93	2.5			5.8	11046	253	1.11	K 127R87-4	
17	2960	86.34	1.37			6.8	9387	215	1.30	KA 127R87-4	
18	2720	79.34	1.49			7.2	8863	203	1.38	KF 127R87-4	
20	2416	70.46	1.67	K 87	- 4	8.7	7335	168	1.67	KAF127R87-4	
23	2160	63.00	1.87	KA 87	- 4	9.9	6462	148	1.89		
25	1942	56.64	2.1	KF 87	- 4	4.4	15382	164.44	2.0	K 167 - 8	
29	1686	49.16	1.51	KAF 87	- 4	5.3	12623	135.38	2.4	KA 167 - 8	
33	1509	44.02	1.68			5.8	11537	164.44	2.61	K 167 - 6	
39	1252	36.52	2.0			7.1	9467	135.38	3.18	KA 167 - 6	
46	1076	31.39	2.4			6.4	10522	150.03	1.6	K 157 - 6	
52	956	27.88	2.7			7.8	8614	122.83	2.0	KA 157 - 6	
36	1373	40.04	1.06			9.6	6989	99.65	2.4	KF 157 - 6	
47	1059	30.89	1.38	K 77	- 4	10	6482	92.42	2.6	KAF 157 - 6	
49	1004	29.27	1.45	KA 77	- 4	12	5593	79.75	3.0		
56	878	25.62	1.66	KF 77	- 4	7.1	9464	134.94	1.29	K 127 - 6	
62	791	23.08	1.84	KAF 77	- 4	7.8	8590	122.48	1.42	KA 127 - 6	
71	694	20.25	2.0			8.7	7727	110.18	1.58	KF 127 - 6	
81	613	17.87	2.2			11	6272	89.43	1.95	KAF 127 - 6	
81	613	17.87	2.2			10	6736	146.07	1.81		
91	543	15.84	2.4			11	6223	134.94	1.96	K 127 - 4	
107	464	13.52	2.7			12	5648	122.60	2.2	KA 127 - 4	
117	424	12.36	2.2			13	5081	110.13	2.4	KF 127 - 4	
133	371	10.81	2.5			16	4124	89.43	3.0	KAF 127 - 4	
75	662	19.30	1.08			18	3805	82.52	3.2		
82	601	17.54	1.16	K 67	- 4	21	3272	70.95	3.7		
95	521	15.19	1.26	KA 67	- 4	10	6545	141.93	1.15		
109	453	13.22	1.39	KF 67	- 4	12	5514	119.58	1.36		
118	420	12.24	1.19	KAF 67	- 4	13	5111	110.83	1.47		
138	357	10.42	1.32			15	4581	99.34	1.64	K 107 - 4	
152	325	9.47	1.39			16	4136	89.68	1.82	KA 107 - 4	
176	281	8.20	1.47			18	3757	81.46	2.00	KF 107 - 4	
202	245	7.14	1.61			20	3333	72.27	2.3	KAF 107 - 4	
109	454	13.25	1.06			22	3024	65.58	2.5		
121	409	11.92	0.95	K 57	- 4	26	2599	56.37	2.9		
128	386	11.26	1.01	KA 57	- 4	30	2269	49.20	3.2		
150	329	9.59	1.16	KF 57	- 4	35	1925	41.74	3.6		
165	299	8.71	1.23	KAF 57	- 4	40	1682	36.48	4.0		
191	259	7.55	1.33								
219	225	6.57	1.44								



K系列选型参数表:

K select type parameter table:

输出转速 Na (r/min)	输出扭矩 Ma (Nm)	传动比 i	使用系数 fB	型号 Type	极数 P	输出转速 Na (r/min)	输出扭矩 Ma (Nm)	传动比 i	使用系数 fB	型号 Type	极数 P
11.0KW						15KW					
72	1370	20.25	1.03			35	3862	41.87	1.05		
82	1209	17.87	1.13			38	3532	38.3	1.14		
92	1071	15.84	1.23	K 77	-4	43	3157	34.23	1.28	K 97	-4
108	914	13.52	1.38	KA 77	-4	47	2843	30.82	1.42	KA 97	-4
118	836	12.36	1.12	KF 77	-4	52	2574	27.91	1.57	KF 97	-4
135	731	10.81	1.27			59	2283	24.75	1.77		
153	645	9.54	1.37	KAF 77	-4	65	2063	22.37	1.96	KAF 97	-4
173	572	8.46	1.46			77	1749	18.96	2.3		
202	488	7.22	1.57			88	1527	18.56	2.6		
15KW						18.5KW					
2.8	44884	514	1.05			59	2298	24.92	1.10		
3.3	39208	449	1.20	K 187R107-4		65	2067	22.41	1.23		
4.0	31873	365	1.47	KA187R107-4		75	1794	19.45	1.41		
5.4	23403	268	2.0			84	1607	17.42	1.58	K 87	-4
4.7	27332	313	1.10			92	1471	15.95	1.15	KA 87	-4
5.3	23839	273	1.26			101	1333	14.45	1.48	KF 87	-4
5.8	21831	250	1.38	K 167R107-4		116	1158	12.56	2.2	KAF 87	-4
6.7	19037	218	1.58	KA167R107-4		131	1027	11.13	1.37		
7.2	17727	203	1.70			147	919	9.96	1.53		
7.9	16155	185	1.86			177	763	8.27	1.73		
9.0	14234	163	2.1			203	663	7.19	1.84		
7.9	16068	184	1.05	K 157R107-4		18.5KW					
9.4	13535	155	1.25	KA 157R107-4		4.0	39043	365	1.20	K 187R107-4	
12	11003	126	1.54	KF 157R107-4		5.5	28667	268	1.64	KA187R107-4	
13	9606	110	1.76	KAF157R107-4		6.5	24281	227	1.9		
5.4	25096	180.78	1.87	K 187	-6	5.4	29202	273	1.03		
6.0	22285	160.53	2.1	KA 187	-6	5.9	26742	250	1.12		
7.2	18793	135.38	1.60	K 167	-6	6.7	23319	218	1.29		
8.8	15324	110.39	1.96	KA 167	-6	7.2	21714	203	1.39	K 167R107-4	
7.9	16990	122.39	1.00	K 157	-6	7.9	19789	185	1.52	KA167R107-4	
9.7	13833	99.65	1.22	KA 157	-6	9.0	17436	163	1.73		
10	12830	92.42	1.32	KF 157	-6	11	14868	139	2.0		
12	11071	79.75	1.53			12	12943	121	2.3		
14	9770	70.38	1.73	KAF 157	-6	9.5	16580	155	1.02	K 157R107-4	
9.7	13837	150.03	1.22	K 157	-4	12	13478	126	1.26	KA 157R107-4	
12	11329	122.83	1.49	KA 157	-4	13	11766	110	1.44	KF 157R107-4	
15	9191	99.65	1.84	KF 157	-4	13	11766	110	1.44	KAF157R107-4	
16	8524	92.42	2.0			5.4	30951	180.78	1.52		
18	7355	79.75	2.3	KAF 157	-4	6.0	27484	160.53	1.71	K 187	-6
12	11307	122.60	1.08			6.7	24745	144.53	1.9	KA 187	-6
13	10157	110.13	1.20			7.4	22317	130.35	2.1		
16	8248	89.43	1.48	K 127	-4	8.1	20424	180.78	2.3		
18	7611	82.52	1.61	KA 127	-4	9.2	18136	160.53	2.6	K 187	-4
21	6544	70.95	1.87	KF 127	-4	10	16328	144.53	2.9	KA 187	-4
23	5774	62.60	2.1	KAF 127	-4	11	14726	130.35	3.2		
27	4987	54.07	2.5			11	15195	134.5	1.98	K 167	-4
31	4410	47.82	2.8			13	12471	110.39	2.4	KA 167	-4
18	7513	81.46	1.00			17	9851	87.20	3.1		
20	6665	72.27	1.13			11	15823	92.42	1.08	K 157	-6
22	6048	65.58	1.24			12	13654	79.75	1.24	KA 157	-6
26	5199	56.37	1.45	K 107	-4	14	12050	70.38	1.4	KF 157	-6
30	4538	49.2	1.62	KA 107	-4	12	13827	122.39	1.22	KAF 157	-6
35	3850	41.74	1.80	KF 107	-4	15	11258	99.65	1.50		
40	3365	36.48	2.0			16	10441	92.42	1.62	K 157	-4
45	2972	32.22	2.3	KAF 107	-4	18	9010	79.75	1.88	KA 157	-4
47	2844	30.84	2.2			21	7951	70.38	2.1	KF 157	-4
51	2637	28.59	2.6			24	6894	61.02	2.5	KAF 157	-4
						27	6133	54.29	2.8		
						31	5286	46.79	3.2		
						39	4295	38.02	3.9		



K系列选型参数表:

K select type parameter table:

输出转速 Na (r/min)	输出扭矩 Ma (Nm)	传动比 i	使用系数 fB	型号 Type	极数 P	输出转速 Na (r/min)	输出扭矩 Ma (Nm)	传动比 i	使用系数 fB	型号 Type	极数 P		
7.5KW						11.0KW							
17	3990	86.52	1.01			5.9	16740	164.44	1.80	K	167	-6	
19	3592	77.89	1.13			7.2	13782	135.38	2.2	KA	167	-6	
21	3253	70.54	1.24	K	97	-4	8.9	11122	164.44	2.7	K	167	-4
23	2884	62.55	1.40	KA	97	-4	11	9158	135.38	3.3	KA	167	-4
26	2608	56.55	1.55	KF	97	-4	5.9	16615	122.83	1.02	K	157	-8
30	2210	47.93	1.83	KAF	97	-4	7.3	13480	99.65	1.26	KA	157	-8
35	1931	41.87	2.1			7.9	12502	92.42	1.35	KF	157	-8	
38	1766	38.30	2.3			9.2	10788	79.75	1.57	KAF	157	-8	
43	1579	34.23	2.6			6.5	15273	150.03	1.11	K	157	-6	
30	2267	49.16	1.12			7.9	12504	122.83	1.35	KA	157	-6	
33	2030	44.02	1.20			9.7	10144	99.65	1.67	KF	157	-6	
40	1684	36.52	1.40			10	9408	92.42	1.80	KAF	157	-6	
47	1448	31.39	1.75	K	87	-4	12	8119	79.75	2.1			
52	1286	27.88	1.90	KA	87	-4	9.7	10147	150.03	1.67	K	157	-4
59	1149	24.92	2.0	KF	87	-4	12	8308	122.83	2.0	KA	157	-4
65	1033	22.41	2.1	KAF	87	-4	15	6740	99.65	2.5	KF	157	-4
75	897	19.45	2.4			16	6251	92.42	2.7	KAF	157	-4	
84	803	17.42	2.6			11	9127	134.94	1.34				
92	736	15.95	2.3			12	8295	122.60	1.47	K	127	-4	
101	666	14.45	3.0			13	7449	110.13	1.64	KA	127	-4	
47	1424	30.89	1.02			16	6049	89.43	2.0	KF	127	-4	
50	1350	29.27	1.08			18	5581	82.52	2.2	KAF	127	-4	
57	1181	25.62	1.23			21	4799	70.95	2.5				
63	1064	23.08	1.37			13	7496	110.83	1.00				
72	934	20.25	1.56	K	77	-4	15	6719	99.34	1.12			
82	824	17.87	1.65	KA	77	-4	16	6066	89.68	1.24			
92	730	15.84	1.80	KF	77	-4	18	5510	81.46	1.36	K	107	-4
108	623	13.52	2.0	KAF	77	-4	20	4888	72.27	1.54	KA	107	-4
118	570	12.36	1.65			22	4435	65.58	1.70	KF	107	-4	
135	499	10.81	1.87			26	3813	56.37	1.97	KAF	107	-4	
153	440	9.54	2.0			30	3328	49.2	2.2				
173	390	8.46	2.1			35	2823	41.74	2.5				
202	333	7.22	2.3			40	2467	36.48	2.7				
11.0KW						11.0KW							
2.0	46107	720	1.02			26	3825	56.55	1.06				
2.4	39319	614	1.20	K	187R107-4	30	3242	47.93	1.25				
2.8	32915	514	1.43	KA	187R107-4	35	2832	41.87	1.43	K	97	-4	
3.3	28753	449	1.63			38	2590	38.3	1.56	KA	97	-4	
4.0	23374	365	2.0			43	2315	34.23	1.75	KF	97	-4	
2.0	47196	737	1.00	K	187R97-4	47	2058	30.82	1.94	KAF	97	-4	
2.4	39639	619	1.19	KA	187R97-4	52	1888	27.91	2.1				
2.8	33556	524	1.40			59	1674	24.75	2.4				
4.7	20044	313	1.50			65	1513	22.37	2.7				
5.3	17482	273	1.72	K	167R107-4	47	2123	31.39	1.20				
5.8	16009	250	1.88	KA	167R107-4	52	1886	27.88	1.30				
6.7	13960	218	2.2			59	1685	24.92	1.39				
7.2	13000	203	2.3			65	1516	22.41	1.43				
3.0	30674	479	0.98	K	167R97-4	75	1315	19.46	1.64	K	87	-4	
3.5	27024	422	1.11	KA	167R97-4	84	1178	17.42	1.76	KA	87	-4	
4.0	23502	367	1.28			92	1079	15.95	1.57	KF	87	-4	
				K	127R87-4	101	977	14.45	2.0	KAF	87	-4	
8.7	10758	168	1.14	KA	127R87-4	116	849	12.56	2.2				
9.9	9478	148	1.29	KF	127R87-4	131	753	11.13	1.9				
				KAF	127R87-4	147	674	9.96	2.1				
5.4	18313	135.38	1.64	K	167	-8	177	559	8.27	2.4			
6.6	14932	110.38	2.0	KA	167	-8	203	486	7.19	2.5			



K系列选型参数表:

K select type parameter table:

输出转速 Na (r/min)	输出扭矩 Ma (Nm)	传动比 i	使用系数 fB	型号 Type	极数 P	输出转速 Na (r/min)	输出扭矩 Ma (Nm)	传动比 i	使用系数 fB	型号 Type	极数 P
18.5KW						22KW					
16	10103	89.43	1.21			8.1	24288	180.78	1.94		
18	9323	82.52	1.31			9.2	21567	160.53	2.2	K	187 -4
21	8016	70.95	1.52			10	19418	144.53	2.4	KA	187 -4
23	7072	62.60	1.73	K	127 -4	11	17512	130.35	2.7		
27	6109	54.07	2.0	KA	127 -4	11	18070	134.5	1.66		
31	5403	47.82	2.3	KF	127 -4	13	14831	110.39	2.0	K	167 -4
37	4540	40.19	2.7	KAF	127 -4	17	11715	87.20	2.6	KA	167 -4
41	4121	36.48	3.0			19	10460	77.86	2.9		
47	3544	31.36	3.4							K	157 -6
53	3127	27.67	3.9			12	16237	79.75	1.04	KA	157 -6
22	7409	65.58	1.01			14	14330	70.38	1.18	KF	157 -6
26	6368	56.37	1.18			16	12424	61.02	1.36	KAF	157 -6
30	5558	49.2	1.35								
35	4716	41.74	1.47			12	16502	122.83	1.03		
40	4121	36.48	1.64	K	107 -4	15	13388	99.65	1.26		
46	3640	32.22	1.86	KA	107 -4	16	12417	92.42	1.36	K	157 -4
48	3484	30.84	1.83	KF	107 -4	18	10714	79.75	1.58	KA	157 -4
51	3230	28.59	2.1	KAF	107 -4	21	9456	70.38	1.79	KF	157 -4
57	2931	25.94	2.3			24	8198	61.02	2.1		
66	2519	22.30	2.7			27	7294	54.29	2.3	KAF	157 -4
76	2199	19.46	3.1			31	6286	46.79	2.7		
89	1865	16.51	3.6			39	5108	38.02	3.3		
48	3482	30.82	1.16			16	12015	89.43	1.02		
53	3153	27.91	1.28			18	11087	82.52	1.10		
59	2796	24.75	1.45	K	97 -4	21	9532	70.95	1.28		
66	2527	22.37	1.60	KA	97 -4	23	8410	62.60	1.45	K	127 -4
78	2142	18.96	1.9	KF	97 -4	27	7264	54.07	1.68	KA	127 -4
89	1871	16.56	2.2	KAF	97 -4	31	6425	47.82	1.90	KF	127 -4
106	1565	13.85	2.6			37	5400	40.19	2.3		
123	1355	11.99	2.7			40	4901	36.48	2.5	KAF	127 -4
84	1968	17.42	1.05			47	4215	31.36	2.9		
102	1633	14.45	1.21	K	87 -4	53	3719	27.67	3.3		
117	1419	12.56	1.32	KA	87 -4	61	3212	23.90	3.8		
132	1257	11.13	1.12	KF	87 -4	70	2841	21.14	4.3		
148	1125	9.96	1.25								
178	934	8.27	1.41	KAF	87 -4	30	6610	49.20	1.11		
204	812	7.19	1.50			35	5608	41.74	1.23		
22KW						40	4901	36.48	1.38		
4.0	46429	365	1.01			46	4329	32.22	1.56		
5.5	34091	268	1.38			48	4143	30.84	1.54		
6.5	28875	227	1.63	K	187R107-4	51	3841	28.59	1.76	K	107 -4
7.4	25313	199	1.86	KA	187R107-4	57	3485	25.94	1.94	KA	107 -4
8.8	21370	168	2.2			66	2996	22.30	2.3	KF	107 -4
6.7	27730	218	1.08			76	2614	19.46	2.6	KAF	107 -4
7.2	25822	203	1.16			89	2218	16.51	3.0		
7.9	23533	185	1.28			102	1939	14.43	3.3		
9.0	20734	163	1.45	K	167R107-4	109	1815	13.51	2.2		
11	17681	139	1.70	KA	167R107-4	125	1584	11.79	2.6		
12	15392	121	2.0			147	1343	10	2.9		
				K	157R107-4						
12	16028	126	1.06	KA	157R107-4	53	3750	27.91	1.08		
13	13992	110	1.21	KF	157R107-4	59	3325	24.75	1.22		
				KAF	157R107-4	66	3005	22.37	1.34	K	97 -4
5.4	36807	180.78	1.28			78	2547	18.96	1.59	KA	97 -4
6.0	32684	160.53	1.44			89	2225	16.56	1.82	KF	97 -4
6.7	29427	144.53	1.60	K	187 -6	106	1861	13.85	2.2		
7.4	26540	130.35	1.77	KA	187 -6	123	1611	11.99	2.3	KAF	97 -4
8.6	23044	113.18	2.0			137	1439	10.71	1.87		
						164	1202	8.95	2.1		



K系列选型参数表:

K select type parameter table:

输出转速 Na (r/min)	输出扭矩 Ma (Nm)	传动比 i	使用系数 fB	型号 Type	极数 P	输出转速 Na (r/min)	输出扭矩 Ma (Nm)	传动比 i	使用系数 fB	型号 Type	极数 P
22KW						37KW					
102	1941	14.45	1.02			7.4	42285	199	1.11	K 187R107-4	
117	1687	12.56	1.11	K 87	-4	8.8	35698	168	1.32	KA 187R107-4	
132	1495	11.13	0.94	KA 87	-4						
148	1338	9.96	1.05	KF 87	-4	11	29536	139	1.02	K 167R107-4	
178	1111	8.27	1.18	KAF 87	-4	12	25711	121	1.17	KA 167R107-4	
204	966	7.19	1.27								
30KW						45KW					
6.5	41587	227	1.13			8.2	40572	180.78	1.16		
7.4	36458	199	1.29	K 187R107-4		8.9	38268	166.06	1.26		
8.8	30778	168	1.5	KA 187R107-4		10	32436	144.53	1.45	K 187	-4
						11	29395	130.98	1.60	KA 187	-4
9.0	29862	163	1.01	K 167R107-4		13	25400	113.18	1.85		
11	25465	139	1.18	KA 167R107-4		14	23046	102.69	2.0		
12	22168	121	1.36			17	19853	88.46	2.4		
8.1	33120	180.78	1.42			14	24559	109.43	1.22		
8.9	30423	166.06	1.54			17	19646	87.54	1.53		
10	26478	144.53	1.78	K 187	-4	19	17828	78.44	1.69	K 167	-4
11	23996	130.98	1.96	KA 187	-4	22	15301	68.18	2.0	KA 167	-4
13	20735	113.18	2.3			24	13582	60.52	2.2		
14	18813	102.69	2.5			35	9592	42.74	3.1		
17	16206	88.46	2.9			21	15795	70.38	1.07		
						24	13694	61.02	1.24	K 157	-4
13	20048	109.43	1.50			27	12184	54.29	1.39	KA 157	-4
17	15975	87.20	1.88	K 167	-4	32	10501	46.79	1.61	KF 157	-4
19	14554	79.44	2.1	KA 167	-4	39	8533	38.02	1.98	KAF 157	-4
22	12427	67.83	2.4			47	7025	31.30	2.4		
24	11088	60.52	2.7								
16	16932	92.42	1.00			27	12135	54.07	1.01		
18	14611	79.75	1.16			31	10732	47.82	1.14		
21	12894	70.38	1.31	K 157	-4	37	9020	40.19	1.35		
24	11179	61.02	1.51	KA 157	-4	41	8187	36.48	1.49		
27	9946	54.29	1.70	KF 157	-4	47	7040	31.36	1.74	K 127	-4
31	8572	46.79	1.97	KAF 157	-4	53	6212	27.67	1.97	KA 127	-4
39	6965	38.02	2.4			62	5366	23.90	2.3	KF 127	-4
47	5734	31.30	3.0			70	4747	21.14	2.6	KAF 127	-4
						83	3988	17.77	3.1		
23	11469	62.60	1.07			103	3220	14.35	3.5		
27	9906	54.07	1.23	K 127	-4	116	2870	12.78	2.8		
31	8761	47.82	1.39	KA 127	-4	138	2410	10.74	3.1		
37	7363	40.19	1.66			171	1948	8.68	3.5		
40	6683	36.48	1.83	KF 127	-4						
47	5747	31.36	2.1	KAF 127	-4	52	6416	28.59	1.05		
53	5071	27.67	2.4			57	5822	25.94	1.16		
61	4380	23.90	2.8			66	5005	22.3	1.35	K 107	-4
						76	4367	19.46	1.55	KA 107	-4
40	6683	36.48	1.01			90	3705	16.51	1.79	KF 107	-4
46	5903	32.22	1.08			103	3238	14.43	2.00	KAF 107	-4
51	5238	28.59	1.29			110	3032	13.51	1.33		
57	4752	25.94	1.42	K 107	-4	126	2646	11.79	1.53		
66	4085	22.30	1.66	KA 107	-4	148	2244	10.00	1.75		
76	3565	19.46	1.90	KF 107	-4	169	1961	8.74	1.95		
89	3025	16.51	2.19	KAF 107	-4						
102	2644	14.43	2.45			45KW					
109	2475	13.51	1.63			8.8	43416	168	1.08	K 187R107-4	
125	2160	11.79	1.87							KA 187R107-4	
147	1832	10.00	2.15								
168	1601	8.74	2.39			8.9	45326	166.06	1.04		
						10	39449	144.53	1.19		
78	3474	18.96	1.16	K 97	-4	11	35751	130.98	1.31	K 187	-4
89	3034	16.56	1.33	KA 97	-4	13	30892	113.18	1.52	KA 187	-4
106	2537	13.85	1.59			14	28029	102.69	1.68		
123	2197	11.99	1.66	KF 97	-4	17	24145	88.46	1.9		
137	1962	10.71	1.37	KAF 97	-4	20	20291	74.34	2.3		
164	1640	8.95	1.52								



K系列选型参数表:

K select type parameter table:

输出转速 Na (r/min)	输出扭矩 Ma (Nm)	传动比 i	使用系数 fB	型号 Type	极数 P	输出转速 Na (r/min)	输出扭矩 Ma (Nm)	传动比 i	使用系数 fB	型号 Type	极数 P
45KW						55KW					
14	29869	109.43	1.01			47	10465	31.36	1.17		
17	23894	87.54	1.26			53	9234	27.67	1.32		
19	21683	79.44	1.42	K	167 -4	62	7976	23.90	1.53	K	127 -4
22	18610	68.18	1.62	KA	167 -4	70	7056	21.14	1.73	KA	127 -4
24	16519	60.52	1.82			83	5928	17.77	2.06	KF	127 -4
29	14079	51.58	2.1			103	4787	14.35	2.38	KAF	127 -4
35	11666	42.74	2.6			116	4267	12.78	1.88		
						138	3583	10.74	2.1		
24	16655	61.02	1.02			171	2896	8.68	2.3		
27	14818	54.29	1.14			75KW					
32	12771	46.79	1.32			14	47016	103.35	1.00		
39	10378	38.02	1.63	K	157 -4	17	40242	88.46	1.17		
47	8543	31.30	2.0	KA	157 -4	20	33818	74.34	1.39	K	187 -4
54	7539	27.62	2.2	KF	157 -4	23	29283	64.37	1.61	KA	187 -4
62	6537	23.95	2.6	KAF	157 -4	28	24402	53.64	1.9		
69	5817	21.31	2.9			32	20803	45.73	2.3		
81	5014	18.37	3.4								
37	10970	40.19	1.11			24	27531	60.52	1.09		
41	9957	36.48	1.23			29	23496	51.65	1.28		
47	8562	31.36	1.43			34	19598	43.08	1.53	K	167 -4
53	7555	27.67	1.62	K	127 -4	41	16595	36.48	1.81	KA	167 -4
62	6526	23.90	1.87	KA	127 -4	46	14616	32.13	2.1		
70	5773	21.14	2.1	KF	127 -4	52	13042	28.67	2.3		
83	4850	17.77	2.5	KAF	127 -4	61	11114	24.43	2.7		
106	3917	14.35	2.9								
116	3491	12.78	2.3			47	14239	31.30	1.19		
138	2931	10.74	2.6			54	12565	27.62	1.35	K	157 -4
171	2369	8.68	2.9			62	10895	23.95	1.55	KA	157 -4
						69	9694	21.31	1.75	KF	157 -4
66	6087	22.30	1.11			81	8357	18.37	2.0	KAF	157 -4
76	5312	19.46	1.27			99	6787	14.92	2.5		
90	4506	16.51	1.47	K	107 -4	117	5755	12.65	2.9		
103	3939	14.43	1.64	KA	107 -4						
110	3688	13.51	1.10	KF	107 -4	62	10877	23.90	1.12		
126	3218	11.79	1.26	KAF	107 -4	70	9621	21.14	1.27	K	127 -4
148	2729	10.00	1.44			83	8084	17.77	1.51	KA	127 -4
169	2386	8.74	1.60			103	6528	14.35	1.74	KF	127 -4
						116	5900	12.78	1.36	KAF	127 -4
						138	5886	10.74	1.54		
						171	3949	8.68	1.72		
55KW						90KW					
10	45904	145.33	1.02			19	42242	77.38	1.11		
11	41371	130.98	1.14			23	35139	64.37	1.34		
13	36261	114.80	1.30	K	187 -4	28	28282	53.64	1.61	K	187 -4
14	32436	102.69	1.45	KA	187 -4	31	26427	48.41	1.8	KA	187 -4
17	29511	88.46	1.59			34	23769	43.59	2.0		
20	24800	74.34	1.90			38	21170	38.78	2.2		
23	21474	64.37	2.19								
						29	28157	51.58	1.07		
17	29204	87.54	1.03			35	23332	52.74	1.29		
19	25974	77.86	1.16			40	19953	36.55	1.51		
22	22745	68.18	1.32	K	167 -4	45	17807	32.62	1.69	K	167 -4
24	20263	60.74	1.48	KA	167 -4	52	15651	28.67	1.92	KA	167 -4
29	17207	51.58	1.75			61	13336	24.43	2.3		
35	14258	42.74	2.1			73	11054	20.25	2.7		
41	12170	36.48	2.5			86	9433	17.28	3.2		
32	15609	46.79	1.08			54	15078	27.62	1.12	K	157 -4
39	12684	38.02	1.33			62	13074	23.95	1.29	KA	157 -4
47	10442	31.30	1.62	K	157 -4	69	11633	21.31	1.45	KF	157 -4
54	9214	27.62	1.84	KA	157 -4	81	10028	18.37	1.69	KAF	157 -4
62	7990	23.95	2.1	KF	157 -4	99	8145	14.92	2.1		
69	7109	21.31	2.4	KAF	157 -4	117	6906	12.65	2.5		
81	6128	18.37	2.8								
99	4977	14.92	3.4								
117	4220	12.65	3.8								



K系列选型参数表:

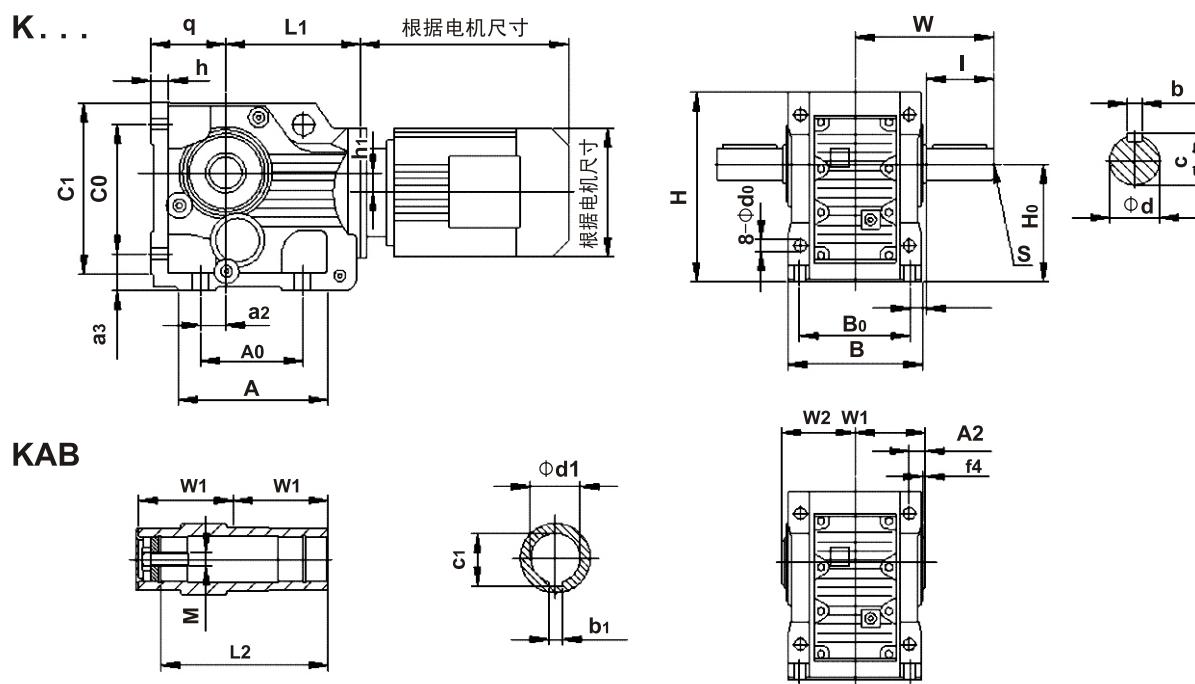
K select type parameter table:

输出转速 Na (r/min)	输出扭矩 Ma (Nm)	传动比 i	使用系数 fB	型号 Type	极数 P	输出转速 Na (r/min)	输出扭矩 Ma (Nm)	传动比 i	使用系数 fB	型号 Type	极数 P			
90KW						160KW								
70	11546	21.14	1.06	K	127	62	23338	24.21	1.29	K	167	-4		
83	9701	17.77	1.26			73	19800	20.54	1.52	KA	167	-4		
103	7834	14.35	1.45	KA	127	-4	86	16657	17.28	1.81	K	157	-4	
116	6982	12.78	1.15	KF	127	-4	100	14382	14.92	1.18				KA
138	5863	10.74	1.28	KAF	127	-4	118	12194	12.65	1.39	KF	157	-4	
171	4738	8.68	1.43			100	14382	14.92	1.18	KA	157	-4		
110KW						200KW								
21	46173	69.67	1.02	K	187	-4	45	40258	33.41	1.17	K	187	-4	
24	41853	63.14	1.12			47	38366	31.84	1.23	59				30618
33	30307	45.73	1.55	KA	187	-4	74	24413	20.26	1.69	K	157	-4	
35	28332	42.75	1.66			86	20810	17.27	1.87	61				29437
38	26178	39.50	1.80	KA	167	-4	73	24750	20.54	1.22	KA	167	-4	
42	23441	35.37	2.0			86	20906	17.35	1.44	100				17978
53	18610	28.08	2.5	K	167	-4	118	15243	12.65	1.05	KF	157	-4	
61	16191	24.43	1.86			74	13420	20.25	2.2	86	11452	17.28	2.6	KAF
74	13420	20.25	2.2	KA	167	-4	100	9888	14.92	1.71	K	157	-4	
86	11452	17.28	2.6			118	8384	12.65	2.0	KAF				157
62	15872	23.95	1.07	K	157	-4	132KW							
70	14123	21.31	1.20			28	42659	53.64	1.10	31	38499	48.41	1.22	K
81	12174	18.37	1.39	34	34666	43.59	1.36	38	30841	38.78	1.52	KA	187	
100	9888	14.92	1.71	45	26570	33.41	1.77	53	22331	28.08	2.1			K
118	8384	12.65	2.0	61	19333	24.31	2.3	74	16112	20.26	2.6	KA	167	
132KW						160KW								
41	29012	36.48	1.04	K	167	-4	33	44082	45.73	1.07	K	187	-4	
46	25942	32.62	1.16			42	34096	35.37	1.38	47				30693
54	22053	27.73	1.36	KA	167	-4	61	23434	24.31	1.9	K	157	-4	
61	19429	24.43	1.55			74	16104	20.25	1.87	74				19530
74	16104	20.25	1.87	K	157	-4	86	16648	17.27	2.3	K	157	-4	
86	13742	17.25	2.2			70	16947	21.31	1.00	81				14609
70	16947	21.31	1.00	K	157	-4	100	11866	14.92	1.43	K	157	-4	
81	14609	18.37	1.16			118	10060	12.65	1.59	KAF				157
100	11866	14.92	1.43	K	157	-4	160KW							
118	10060	12.65	1.59			KAF	157	-4	33	44082	45.73	1.07	K	187
160KW						160KW								
33	44082	45.73	1.07	K	187	-4	42	34096	35.37	1.38	K	187	-4	
42	34096	35.37	1.38			47	30693	31.84	1.53	61				23434
47	30693	31.84	1.53	KA	187	-4	74	19530	20.26	2.1	K	157	-4	
61	23434	24.31	1.9			86	16648	17.27	2.3	86				16648
74	19530	20.26	2.1	K	157	-4	160KW							
86	16648	17.27	2.3			KAF	157	-4	33	44082	45.73	1.07	K	187



4.7 外形安装尺寸:

4.7 Outline and mounting dimension:

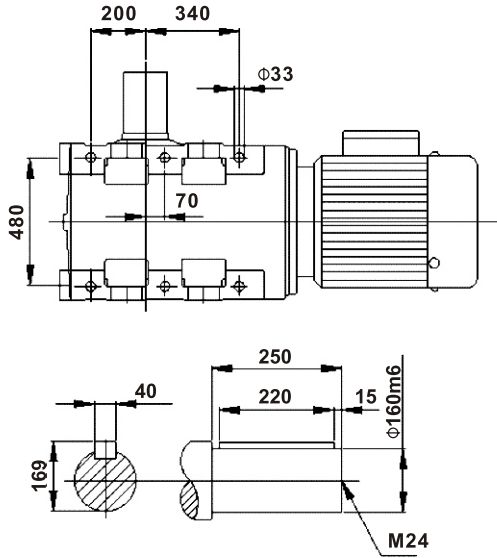


Type	安装尺寸					轴伸尺寸			外形尺寸				
	H ₀	B ₀ A ₀	C ₀ a ₂	a ₃ q	A ₁ d ₀	D	l	S	b c	B H	L ₁ h	W h ₁	A C ₁
K37	100	100	115	32	10	25k6	50	M10	8	120	139	110	150
		110	28	63	11				28	165	16	8.5	145
K47	112	120	130	37	15	30k6	60	M10	8	145	166	135	165
		130	35	71	11				33	186	18	7.2	170
K57	132	130	150	45	18	35k6	70	M12	10	157	173	153	172
		130	30	80	13.5				38	217	21	13.1	190
K67	140	140	160	45	21	40k6	80	M16	12	170	179	171	175
		120	30	90	13.5				43	228	24	20	203
K77	180	165	200	55	23.5	50k6	100	M16	14	200	202	206	205
		150	40	112	17.5				53.5	288	27	31.3	263
K87	212	180	233	70	30	60m6	120	M20	18	230	257	240	255
		180	55	132	22				64	340	32	25.9	311
K97	265	240	295	75	31	70m6	140	M20	20	290	277	291	320
		240	75	160	26				74.5	414	36	32.3	372
K107	315	270	360	95	42	90m6	170	M24	25	340	341	347	390
		280	95	200	33				95	505	40	52	455
K127	375	330	420	110	43	110m6	210	M24	28	400	390	418	460
		350	115	225	39				116	592	45	53	526
K157	450	420	500	130	37	120m6	210	M24	32	500	426	457	495
		380	140	280	39				127	705	50	71.7	634

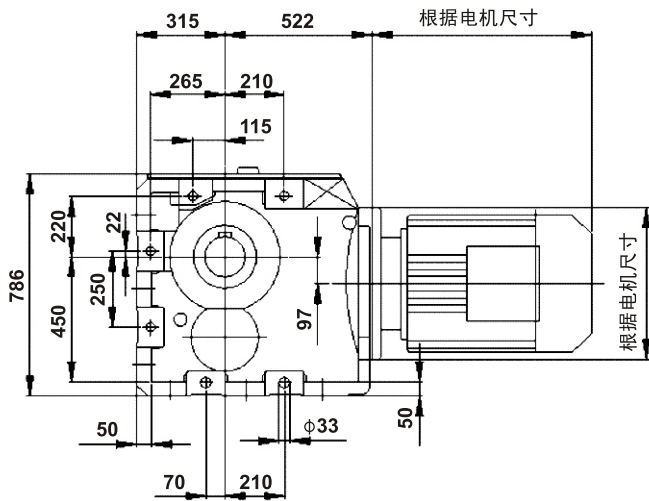
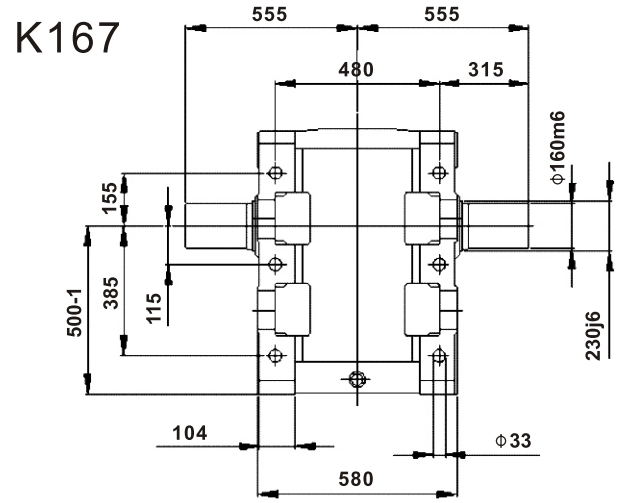
Type	安装尺寸					外形尺寸					
	W ₁	W ₂	f ₄	A ₂	M	d ₁	C ₁	b ₁	L ₂	g ₁	
KAB47	75	78	3	15	M10X25	35H7	38.3	10	130	160	
KAB57	83	86	3	18	M16X40	40H7	43.3	12	142	160	
KAB67	90	93	3.5	20	M16X40	40H7	43.3	12	156	160	
KAB77	105	108	4	22.5	M16X40	50H7	53.8	14	183	200	
KAB87	120	123	4	30	M20X50	60H7	64.4	18	210	250	
KAB97	150	153	4	30	M20X50	70H7	74.9	20	270	300	
KAB107	175	178	2.5	40	M24X60	90H7	95.4	25	310	350	
KAB127	205	208	2.5	40	M24X60	100H7	106.4	28	370	450	
KAB157	250	253	0	40	M24X60	120H7	127.4	32	457	550	



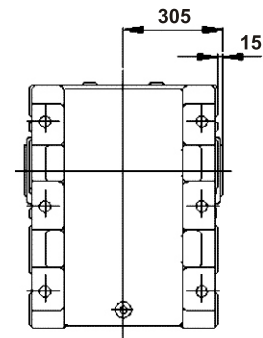
K167 外形安装尺寸:



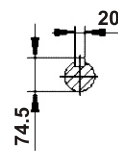
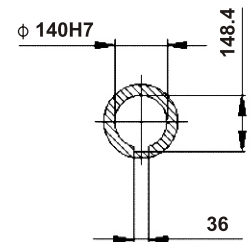
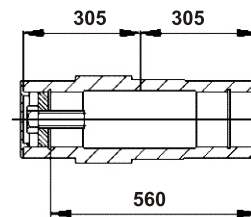
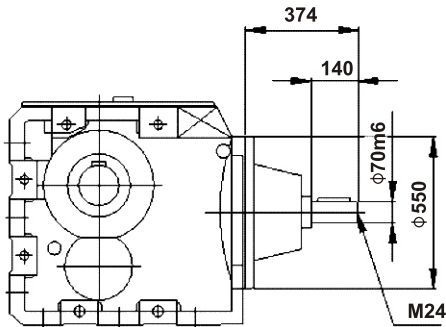
K167 Outline and mounting dimension:



KA167

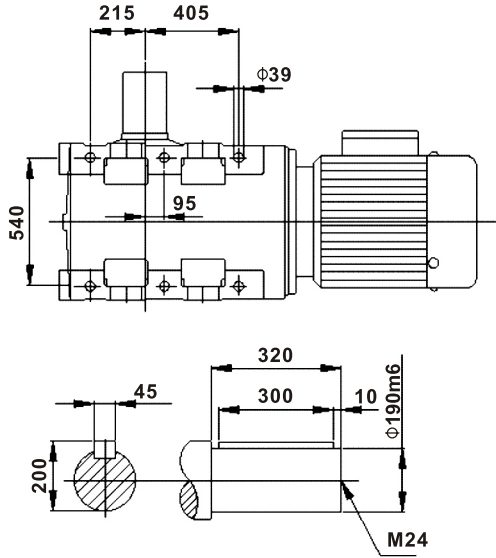


K(A)AI167

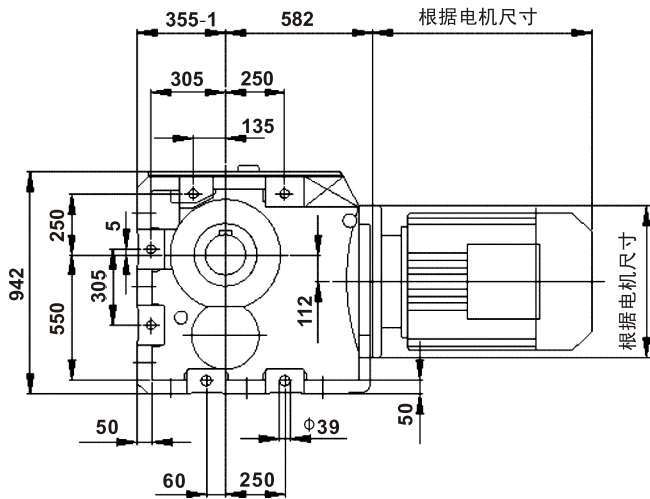
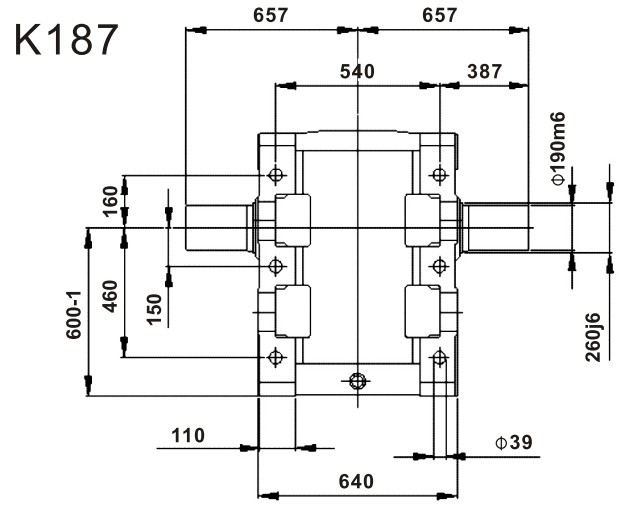




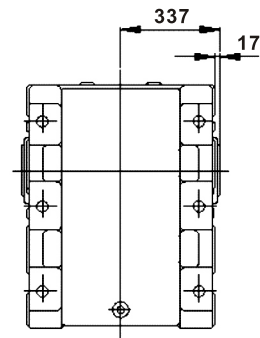
K167 外形安装尺寸:



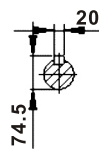
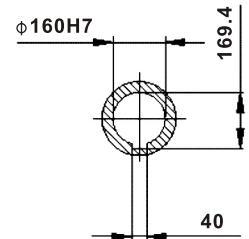
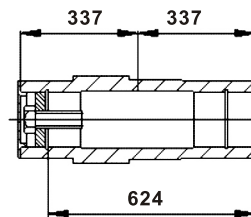
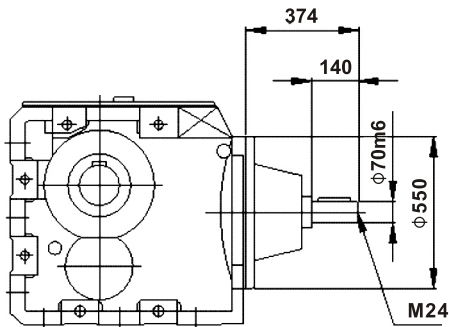
K167 Outline and mounting dimension:



KA187



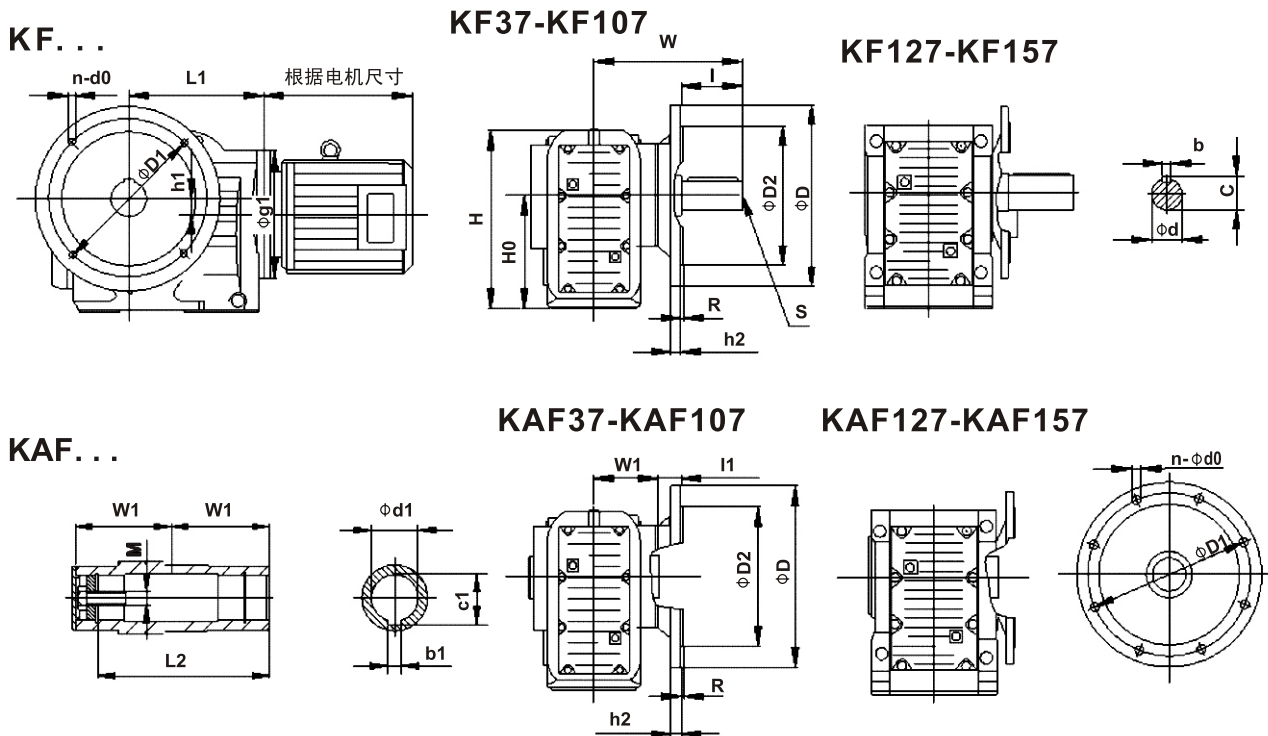
K(A)A I 187





外形安装尺寸:

Outline and mounting dimension:

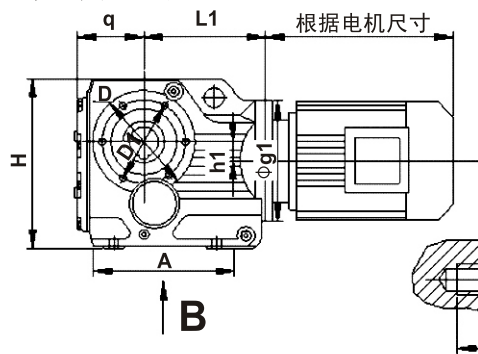


Type	安 装 尺 寸						轴 伸 尺 寸					外 形 尺 寸					
	H0	S	R	D1	n	d0	D2	b	d	l	C	L1	W	D	h1	h2	H
KF37	100	M10	3.5	130	4	9	110j6	8	25k6	50	28	139	134	160	8.5	10	164
KF47	112	M10	3.5	165	4	11	130j6	8	30k6	60	33	166	160	200	7.2	10	185
KF57	132	M12	4	215	4	13.5	180j6	10	35k6	70	38	173	177	250	13.1	15	215
KF67	140	M16	4	215	4	13.5	180j6	12	40k6	80	43	179	193	250	20	15	226
KF77	180	M16	4	265	4	13.5	230j6	14	50k6	100	53.5	202	242	300	31.3	16	286
KF87	212	M20	5	300	4	17.5	250j6	18	60m6	120	64	257	270	350	25.9	18	338
KF97	265	M20	5	400	8	17.5	350j6	20	70m6	140	74.5	277	332	450	32.3	22	414
KF107	315	M24	5	400	8	17.5	350j6	25	90m6	170	95	341	386	450	52	22	500
KF127	375	M24	5	500	8	17.5	450j6	28	110m6	210	116	390	466	550	53	25	592
KF157	450	M24	6	600	8	22	550j6	32	120m6	210	127	426	520	660	71.7	28	705

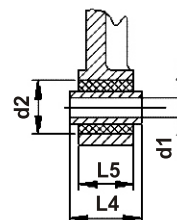
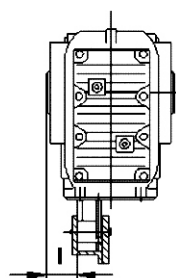
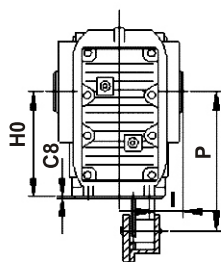
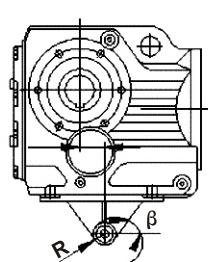
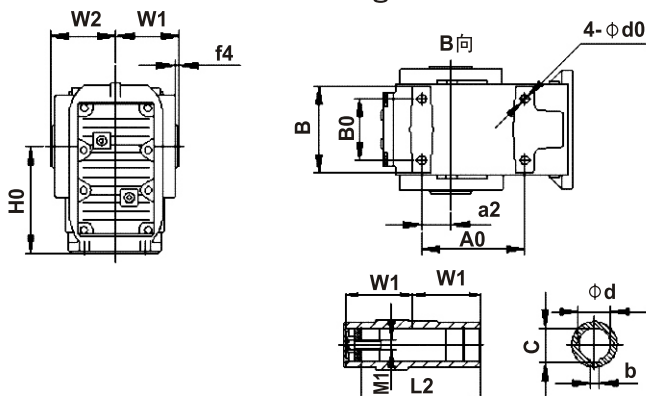
Type	安 装 尺 寸							轴 伸 尺 寸				外 形 尺 寸				
	L2	D1	R	D2	n	d0	M	b1	d1	l1	c1	D	h2	W1	g1	
KAF37	105	130	3.5	110j6	4	9	M10X25	8	30H7	24	33.3	160	10	60	120	
KAF47	130	165	3.5	130j6	4	11	M10X25	10	35H7	25	38.3	200	10	75	160	
KAF57	142	215	4	180j6	4	13.5	M16X40	12	40H7	23.5	43.3	250	15	83	160	
KAF67	156	215	4	180j6	4	13.5	M16X40	12	40H7	23	43.3	250	15	90	160	
KAF77	183	265	4	230j6	4	13.5	M16X40	14	50H7	37	53.8	300	16	105	200	
KAF87	210	300	5	250j6	4	17.5	M20X50	18	60H7	30	64.4	350	18	120	250	
KAF97	270	400	5	350j6	8	17.5	M20X50	20	70H7	41.5	74.9	450	22	150	300	
KAF107	310	400	5	350j6	8	17.5	M24X60	25	90H7	41	95.4	450	22	175	350	
KAF127	370	500	5	450j6	8	17.5	M24X60	28	100H7	51	106.4	550	25	205	450	
KAF157	457	600	6	550j6	8	22	M24X60	32	120H7	60	127.4	660	28	250	550	



外形安装尺寸:



Outline and mounting dimension:



Type	安 装 尺 寸				轴 伸 尺 寸				外 形 尺 寸					
	H0	B0 a2	A0	d0	d	b c	L2	M1	B	q L1	H g1	W1 f4	h1 A	W2
KA37	100	60 35	117	M10X20	30H7	8 33.3	105	M10X25	100	71 142	164 120	60 2.5	8.5 147	63
KA47	112	70 40	140	M10X20	35H7	10 38.3	130	M12X25	110	75 166	185 160	75 3	7.2 165	78
KA57	132	88 47	152	M12X25	40H7	12 43.3	142	M16X40	122	96 173	215 160	83 3	13.1 172	86
KA67	140	88 42	152	M12X25	40H7	12 43.3	156	M16X40	130	94 179	226 160	90 3.5	20 175	93
KA77	180	102 48	170	M16X32	50H7	14 53.3	183	M16X40	154	108 202	288 200	105 4	31.3 205	108
KA87	212	118 65	225	M16X32	60H7	18 64.4	210	M20X50	170	132 257	338 250	120 4	25.9 255	123
KA97	265	160 83	248	M20X36	70H7	20 74.8	270	M20X50	226	158 277	414 300	150 4	32.3 320	153
KA107	315	190 100	290	M24X44	90H7	25 95.4	310	M24X60	266	198 354	500 350	175 2.5	52 390	178
KA127	同 KAB127													
KA157	同 KAB157													

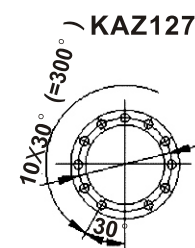
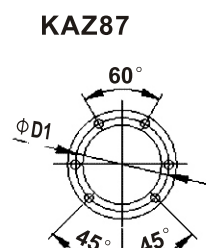
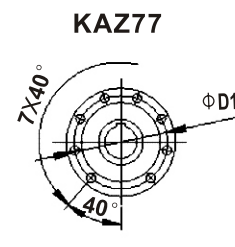
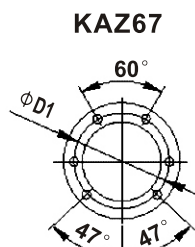
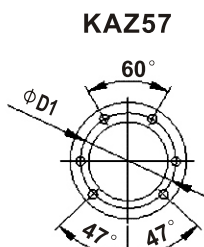
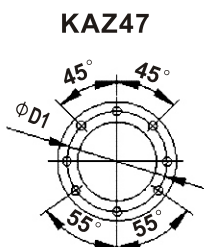
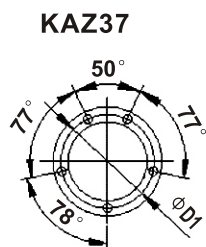
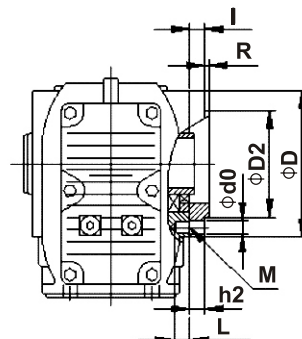
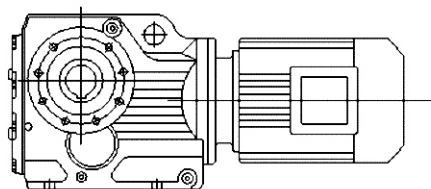
Type	安 装 尺 寸				外 形 尺 寸						
	L5	B	C8	R	P	I	H0	d1	L4 ⁺⁰ _{-0.3}	a4	d2 ^{+0.25} _{+0.1}
KAT37	31	60°	10	22.5	140	20	100	10.4±0.1	36	23.5	26
KAT47	31	55°	12	22.5	160	20	112	10.4±0.1	36	30	26
KAT57	54	55°	13	29	192	18	132	16.4±0.08	60	40	40
KAT67	54	55°	13	29	200	25	140	16.4±0.08	60	45	40
KAT77	54	60°	14	29	250	25	180	16.4±0.08	60	52.5	40
KAT87	72	60°	16	41	300	30	212	25±0.08	80	60	60
KAT97	92	50°	17	41	350	40	265	25±0.08	100	70	60
KAT107	92	55°	20	41	450	45	315	25±0.08	100	74	60
KAT127	110	65°	45	70	550	7	375	40±0.08	126	60	-
KAT157	110	70°	45	70	700	2	450	40±0.08	126	50	-



外形安装尺寸:

Outline and mounting dimension:

KAZ...



Type	安 装 尺 寸					轴伸尺寸	外 形 尺 寸		
	L1	D1	D2	M	R		d0	h2	D
KAT37	12	94	80j6	M8	3	9	9	11.5	110
KAT47	12	102	80j6	M8	3	8.5	9	11	120
KAT57	20	125	105j6	M12	3.5	9	13.5	12	155
KAT67	20	125	150j6	M12	3.5	8.5	13.5	12	155
KAT77	20	142	125j6	M12	3.5	10	13.5	14	170
KAT87	26	178	155j6	M16	4	11	17.5	15	215
KAT97	26	220	180j6	M16	4	14	17.5	18	260
KAT107	30	260	210j6	M20	4	8*	22	22	304
KAT127	28	300	250h6	M20	5	0	22	30	350
KAT157	36	340	190h6	M24	5	14*	26	30.5	400

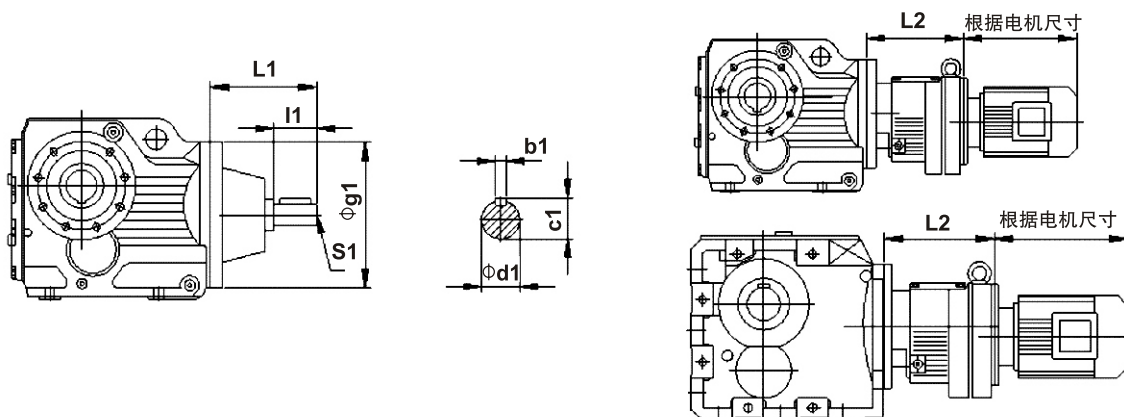
注:带*表示高出法兰结合面

Note: The size with * is higher than flange section's



外形安装尺寸:

Outline and mounting dimension:



型号	d1	L1	l1	S1	c1	b1	g1
KAT37	16k6	115	40	M	18	5	120
KAT47	19k6	120	40	M6	21.5	6	160
KAT57	19k6	120	40	M6	21.5	6	160
KAT67	19k6	120	40	M6	21.5	6	160
KAT77	24k6	140	50	M8	27	8	200
KAT87	28k6	180	60	M10	31	8	250
KAT97	38k6	220	80	M12	41	10	300
KAT107	42k6	270	110	M16	45	12	350
KAT127	55m6	297	110	M20	59	16	450
KAT157	70m6	374	140	M20	74.5	20	550

型号	电机机座号	L2	L3	型号	电机机座号	L2	L3
K.. 37R17	Y263..	175	≤208	K.. 127R87	Y290..	272	≤295
	Y271..	175	≤266		Y2100L..	272	≤320
	Y280..	175	≤272		Y2112M	272	≤340
K.. 47R37	Y263..	157	≤208		Y2132..	272	≤465
	Y271..	157	≤266		Y2160..	272	≤600
K.. 57R37	Y280..	157	≤272		Y2180..	272	≤665
K.. 67R37	Y290..	157	≤320	K.. 157R97	Y280..	320	≤248
K.. 77R37	Y263..	187	≤198		Y290..	320	≤295
K.. 87R57	Y271..	187	≤266		Y2100L	320	≤320
	Y280..	187	≤272	K.. 167R97	Y2112M	320	≤340
	Y290..	187	≤320	Y2132..	320	≤425	
K.. 97R57	Y2100L	187	≤350	K.. 187R97	Y2160..	320	≤600
	Y2112M	187	≤375	Y2180..	320	≤665	
	K.. 107R77	Y263..	220	≤198	Y2200L	320	≤675
Y271..		220	≤266	K.. 157R107	Y2100L	355	≤320
Y280..		220	≤248		Y2112M	355	≤340
Y290..		220	≤295		K.. 167R107	Y2132..	355
K.. 127R77	Y2100L	220	≤350	K.. 187R107	Y2160	355	≤560
	Y2112M	220	≤375		Y2180	355	≤620
	Y2132..	220	≤465		Y2200L	355	≤675
	Y2160M	220	≤600	Y2225..	355	≤740	